

一、NGW系列行星齿轮减速器

一、概述

NGW系列减速器是渐开线直齿行星齿轮减速器，技术上比较先进，结构上比较新颖，主要用于冶金、矿山、水泥、起重、运输、纺织、印染、化工、轻工等行业。

二、特点

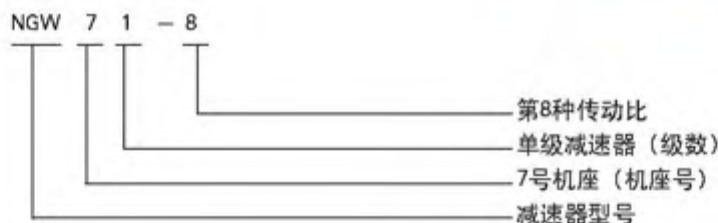
- 1、重量轻、体积小，与常用圆柱齿轮减速器相比，重量减轻负1/2以上，体积可以缩小1/2~1/3；
- 2、传动效率高，单级传动效率达0.97，两级可达0.94，三级可达0.91；
- 3、传递功率范围大，可由1千瓦到1300千瓦；
- 4、采用硬齿面，使用寿命长，适用性广。

三、适用条件

- 1、高速轴最高转速不超过1500转/分；
- 2、齿轮圆周速度不超过10米/秒；
- 3、工作环境温度为-40~45℃；
- 4、可正反两方向运转。



四、标记



五、减速器外型及安装尺寸

- 1、一级减速器型式、尺寸见图1及表1

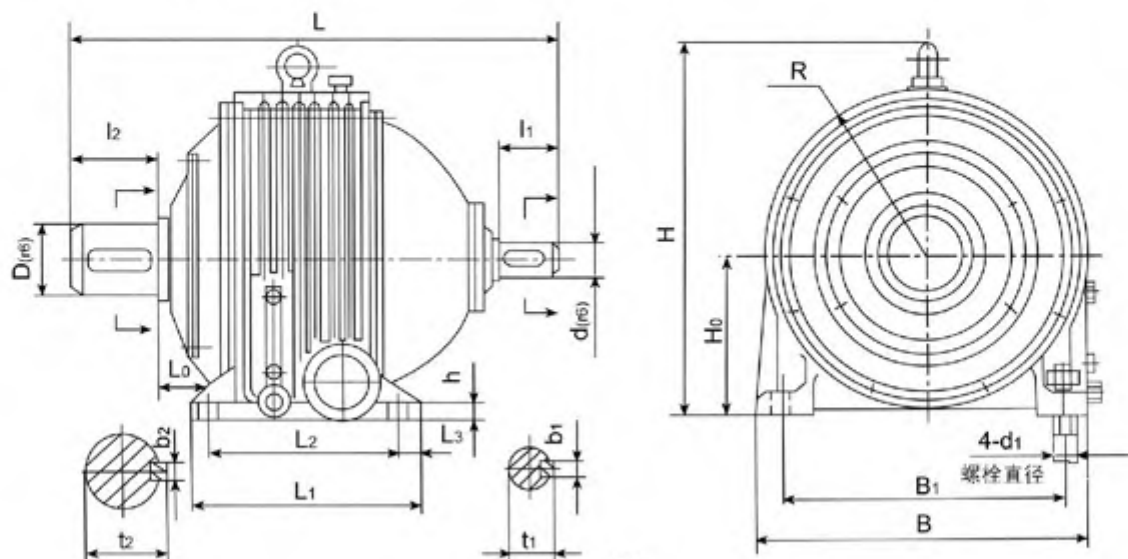


图1

表1

机座号	型号规格	公称传动比 (io)	外形及中心高 (mm)					轴伸 (mm)								地脚尺寸 (mm)						质量 (kg)	
			L	B	H	H ₀	R	d	D	l ₁	l ₂	t ₁	b ₁	t ₂	b ₂	L ₁	L ₂	L ₃	L ₀	B ₁	d ₁		h
1	NGW 11	2.8-4.5	530	280	295	125 _{-0.5}	125	35	50	55	85	38.5	10	54	16	215	165	25	105	220	M16	20	53
		5-12.5	477					30		50		33	8						57				50
2	NGW 21	2.8-4.5	604	305	325	140 _{-0.5}	140	40	60	70	105	43.5	12	64	18	245	185	30	115.5	235	M20	25	80
		5-12.5	535					35		55		38.5	10						60.5				73
3	NGW 31	2.8-4.5	632	350	365	160 _{-0.5}	160	45	70	70	105	49	14	74.5	20	260	200	30	125	270	M20	25	100
		5-12.5	569					40		70		43.5	12						62				98
4	NGW 41	2.8-4.5	734	380	425.5	180 _{-0.5}	180	50	80	85	105	55	16	85	24	290	230	30	156	320	M24	30	147
		5-12.5	634					45		70		50	14						72				128
5	NGW 51	2.8-4.5	845	420	463.5	200 _{-0.5}	200	55	90	85	115	60	16	95	24	310	250	30	196.5	360	M24	35	213
		5-12.5	729					50		85		55	16						80.5				193
6	NGW 61	2.8-4.5	886	475	524	225 _{-0.5}	225	60	100	105	125	65.5	18	108	28	360	290	35	202.5	405	M30	40	289
		5-12.5	731					55		85		60	16						67.5				264
7	NGW 71	2.8-4.5	933	535	574	250 _{-0.5}	250	65	110	105	140	70.5	18	117	32	375	305	35	213	465	M30	40	359
		5-12.5	800					60		105		65.5	18						80				301
8	NGW 81	2.8-4.5	1042	590	634	280 _{-0.5}	280	75	120	115	160	81	20	127	32	440	350	45	219	510	M36	45	449
		5-12.5	899					65		105		70.5	18						86				399
9	NGW 91	2.8-4.5	1141	660	721	315 _{-0.5}	315	85	130	125	165	92	24	140	36	475	385	45	225.5	570	M36	45	604
		5-12.5	976					75		115		81	20						70.5				542
10	NGW 101	2.8-4.5	1261	745	800	355 _{-0.5}	355	95	150	140	200	103	28	161	40	525	425	50	251	645	M42	50	810
		5-12.5	1073					85		125		92	24						78				732
11	NGW 111	2.8-4.5	1355	840	891	400 _{-0.5}	400	105	170	160	200	113	28	179	40	580	480	50	263	740	M42	55	1060
		5-12.5	1145					95		140		103	28						73				990
12	NGW 121	2.8-4.5	1500	950	1013	450 _{-0.5}	455	115	190	160	240	124	32	200	45	680	560	60	288	820	M48	60	1638
		5-12.5	1286					105		160		113	28						73				1475

2. 两级减速器型式、尺寸见图2及表2

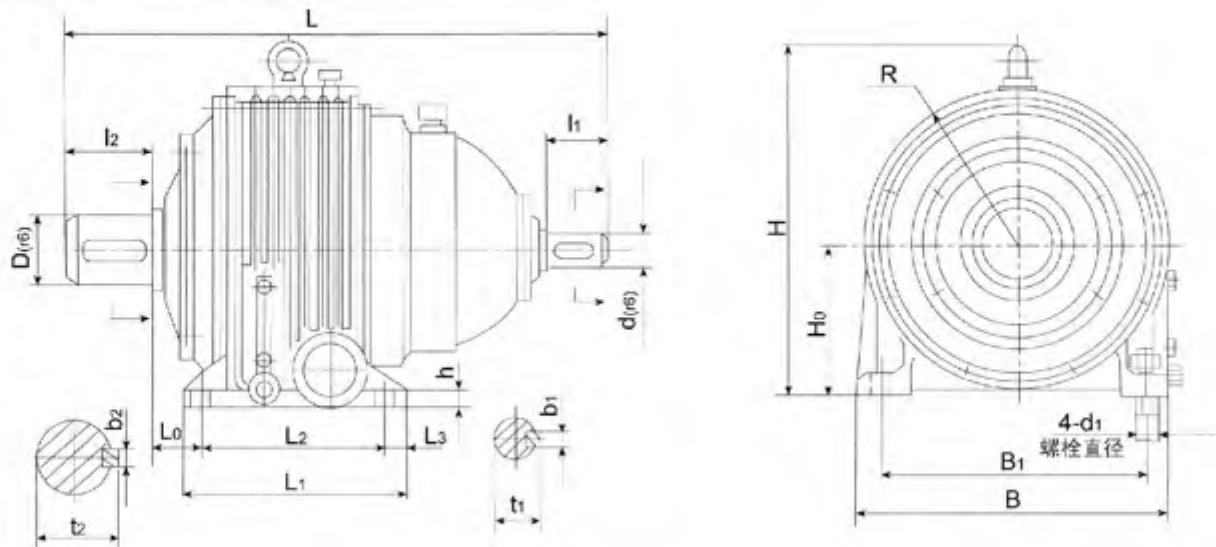


图2

表2

机座号	型号规格	公称传动比	外形及中心高(mm)					轴伸(mm)								地脚尺寸(mm)							质量(kg)
			L	B	H	H ₀	R	d	D	l ₁	l ₂	t ₁	b ₁	t ₂	b ₂	L ₁	L ₂	L ₃	L ₀	B ₁	d ₁	h	
4	NGW 42	14~22.5	687	380	425.5	180-0.5	180	35	80	55	105	38	10	87	24	290	230	30	72	320	M24	30	128
		25~160	687					30		55		33	8										130
5	NGW 52	14~22.5	767	420	463	200-0.5	200	40	90	70	115	43	12	97	24	310	250	30	80.5	360	M24	35	244
		25~160	752					35		55		38	10										241
6	NGW 62	14~22.5	805.5	475	524	225-0.5	225	45	100	70	125	48.5	14	108	28	360	290	35	67.5	405	M30	40	291
		25~160	805.5					40		70		43	12										279
7	NGW 72	14~22.5	890	535	574	250-0.5	250	50	110	85	140	54	16	119	32	375	305	35	80	465	M30	40	350
		25~160	875					45		70		49.5	14										350
8	NGW 82	14~22.5	976.5	590	634	280-0.5	280	55	120	85	160	59	16	129	32	440	350	45	86	510	M36	45	488
		25~160	976.5					50		85		54	16										460
9	NGW 92	14~22.5	1040	660	721	315-0.5	315	60	130	105	165	64	18	140	36	475	385	45	70.5	570	M36	45	607
		25~160	1020					55		85		59	16										577
10	NGW 102	14~22.5	1144	745	800	355-0.5	355	65	150	105	200	69	18	161	40	525	425	50	78	645	M42	50	895
		25~160	1144					60		105		64	18										895
11	NGW 112	14~22.5	1222	840	891	400-0.5	400	75	170	115	200	79.5	20	181	40	580	480	50	73	740	M42	55	1120
		25~160	1212					65		105		69	18										1075
12	NGW 122	14~22.5	1385	950	1013	450-0.5	455	85	190	125	240	90	24	202	45	680	560	60	73	820	M48	60	1733
		25~160	1375					75		115		79.5	20										1539

3、三级减速器型式、尺寸见图3及表3

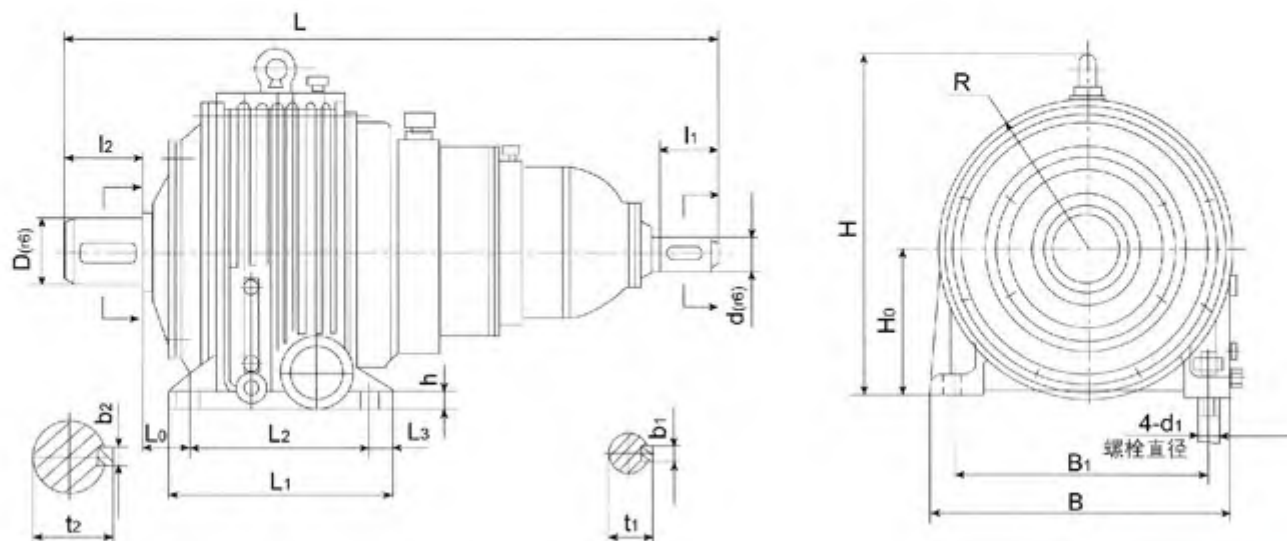


图3

表3

机座号	型号规格	公称传动比	外形及中心高(mm)					轴伸(mm)						地脚尺寸(mm)						质量(kg)			
			L	B	H	H ₀	R	d	D	l ₁	l ₂	t ₁	b ₁	t ₂	b ₂	L ₁	L ₂	L ₃	L ₀		B ₁	d ₁	h
7	NGW-73	180-2000	973.5	535	574	250-0.5	250	30	110	55	140	33	8	119	32	375	305	35	80	465	M30	40	382
8	NGW-83		1071	590	634	280-0.5	280	35	120	55	160	38.5	10	129	32	440	350	45	86	510	M36	45	505
9	NGW-93		1137.5	660	721	315-0.5	315	40	130	70	165	43.5	12	140	36	475	385	45	70.5	570	M36	45	627
10	NGW-103		1263	745	800	355-0.5	355	45	150	70	200	49	14	161	40	525	425	50	78	645	M42	50	962
11	NGW-113		1359.5	840	891	400-0.5	400	50	170	85	200	55	16	181	40	580	480	50	73	740	M42	55	1163
12	NGW-123		1504	950	1013	450-0.5	455	55	190	85	240	60	16	202	45	680	560	60	73	820	M48	60	1756

4. 单级传动比, 见表4

表4

传动比代号	1	2	3	4	5	6	7	8	9	10	11	12	13	14
公称传动比	2.8	3.15	3.55	4	4.5	5	5.6	6.3	7.1	8	9	10	11.2	12.5

5. 双级传动比, 见表5

表5

传动比代号	1	2	3	4	5	6	7	8	9	10	11	12	13	14	15	16	17	18	19	20	21	22
传动比	14	16	18	20	22.4	25	28	31.5	35.5	40	45	50	56	63	71	80	90	100	112	125	140	160
传动比分配	2.8 × 5	3.15 × 5	3.55 × 5	4 × 5	4.5 × 5	5 × 5	5.6 × 5	6.3 × 5	7.1 × 5	8 × 5	9 × 5	9 × 5	10 × 5	10 × 5	11.2 × 6.3	11.2 × 7.1	12.5 × 7.1	12.5 × 8	12.5 × 9	12.5 × 10	12.5 × 11.2	12.5 × 12.5

6. 三级传动比, 见表6

表6

传动比代号	1	2	3	4	5	6	7	8	9	10	11	12	13	14	15	16	17	18	19	20	21	22
传动比	180	200	224	250	280	315	355	400	450	500	560	630	710	800	900	1000	1120	1250	1400	1600	1800	2000
传动比分配	7.1 × 5 5	8 × 5 5	9 × 5 5	9 × 5.6 5	10 × 5.6 5	10 × 6.3 5	11.2 × 6.3 5	11.2 × 7.1 5	12.5 × 7.1 5	12.5 × 8 5	12.5 × 9 5	12.5 × 9 5	12.5 × 10 5	12.5 × 10 5	12.5 × 11.2 6.3	12.5 × 11.2 7.1	12.5 × 12.5 7.1	12.5 × 12.5 8	12.5 × 12.5 9	12.5 × 12.5 10	12.5 × 12.5 11.2	12.5 × 12.5 12.5

六、减速器的承载能力及减速器的选用

1. 减速器高速轴许用输入功率见表7~表9。

表7

传动比 代号	公称传 动比	机座号 型号 n ₁ /分 功率	1	2	3	4	5	6	7	8	9	10	11	12
			NGW 11	NGW 21	NGW 31	NGW 41	NGW 51	NGW 61	NGW 71	NGW 81	NGW 91	NGW 101	NGW 111	NGW 121
			单级减速器高速轴许用输入功率 N ₁ /KW											
1	2.8	600	19.1	26.4	38.4	52.5	73.3	102	143	198	287	391	543	750
		750	23.5	32	46.5	64.5	88.4	121	175	238	345	477	643	910
		1000	30.1	41.6	58.7	81.4	112	154	221	304	440	608	819	1152
		1500	39.4	56.5	81.5	113	157	214	307	419	603			
2	3.15	600	20.6	28.5	40.6	57.3	80.7	115	160	216	309	443	619	841
		750	23.7	34.8	49.5	70.5	100.8	138	193	263	375	530	754	1024
		1000	29.6	45.4	63.3	89.7	127	177	246	339	482	680	964	1311
		1500	38.6	60	89.4	126	179	249	345	472	668			
3	3.55	600	19.9	27.5	38.8	55.5	78.1	110	154	210	298	425	603	847
		750	23	33.9	47.3	68.3	97.6	134	188	255	361	518	737	1032
		1000	28	43	61.6	87.9	125	171	240	328	464	666	941	1314
		1500	37	57.3	86.1	123	175	240	336	456	644			
4	4	600	18.4	25.3	35.5	50.4	73.7	103	144	198	275	389	572	793
		750	22.7	31.3	43.8	62	92.4	127	175	241	333	470	700	964
		1000	23.9	40.7	56.9	79.7	119	162	223	306	428	604	895	1228
		1500	35.2	52.6	79.6	112	168	226	313	428	594	828		
5	4.5	600	15.1	20.9	30.3	41.9	62.4	84.2	118	163	233	321	485	645
		750	18.7	25.8	37.5	51.2	77.3	103	143	198	286	391	588	788
		1000	24.2	33.5	48.5	66.9	101	134	184	254	366	503	757	1020
		1500	34.7	47.8	68.8	94.1	141	189	261	359	515	710	1050	
6	5	600	11.2	18.1	21	32	47.5	72	102	141	202	281	400	555
		750	13.1	21.4	24.2	37.4	55.5	89	125	172	248	342	487	645
		1000	16.2	27.5	29.8	45.8	67.5	115	161	222	319	443	629	782
		1500	21.4	35	40	61	90	163	229	315	452	624	755	1040
7	5.6	600	9.9	14	18.1	28	33.7	52.6	78.5	108	151	217	300	400
		750	11.5	17.3	21.2	33.4	48.7	64	95.2	134	184	264	369	488
		1000	14.3	22.8	26	40.8	60.5	84	123	173	238	340	476	631
		1500	18.7	32.4	34.4	54.4	80	118	175	245	338	482	670	840
8	6.3	600	8.2	11.6	16.1	23	32.4	43.5	65.2	90.3	125	178	254	326
		700	10.2	14.4	20	28.5	40.7	54	79.2	111	155	215	307	402
		1000	13.5	19	24.3	36.7	52.3	69.3	102	143	198	279	396	532
		1500	17.6	27.2	32.2	50.5	74.8	99	146	204	282	395	568	736
9	7.1	600	6.5	9.1	12.7	17.8	25.7	34.3	51.2	72	98.4	138	201	261
		750	8	11.3	15.7	22.1	32.4	42.5	62.3	87.6	122	171	243	314
		1000	10.6	14.9	20.7	29	41.8	54.8	81.7	112	155	217	313	405
		1500	15.2	21.4	29.7	41.6	59.2	77.5	114	160	222	310	449	578
10	8	600	4.9	6.8	9.5	13.1	19.6	26.3	38.4	54.1	75.1	104	152	204
		750	6	8.5	11.8	16.3	24.7	32.6	47.6	65.3	90.8	125	189	246
		1000	8	11.2	15.9	21.4	32.5	42	61	85.6	119	160	237	316
		1500	11.7	16.4	22.2	30.6	46.3	59.5	86.4	119	165	227	339	453
11	9	600	3.6	4.7	6.5	9.8	12.7	20	28.1	36.8	51.2	77.6	100	155
		750	4.4	5.8	8	12.2	16	24.7	34.9	45.6	63.3	94.7	123	191
		1000	5.8	7.7	10.6	16.1	21.1	32.5	44.7	59	81.9	124	154	241
		1500	8.6	11.2	15.5	23.2	30.3	46.7	63.1	82.5	114	169	214	343
12	10	600	2.7	3.9	5.5	7.6	10.8	15	21.7	31.1	43.7	60	85	124
		750	3.4	4.9	6.9	9.4	13.6	18.6	26.8	38.5	54.1	74.2	102	149
		1000	4.5	6.4	9	12.4	17.9	24	35.3	49.2	69	94.5	131	190
		1500	6.6	9.5	13.3	18.2	25.5	34.7	50	69.4	97	133	183	268
13	11.2	600	2	2.8	4.1	5.6	7.9	12.2	16	22.5	32.6	44	68	94.5
		750	2.5	3.5	5.1	6.9	10	15.1	20	27.8	40.4	54.7	81	113
		1000	3.3	4.7	6.8	9.1	13.2	19.9	26	36.6	51.3	69.3	106	142
		1500	4.9	6.9	9.9	13.4	19.4	28.1	36.7	51.5	72	97	142	200
14	12.5	600	1.7	2.3	3	4.6	6.7	10.1	13.2	18.5	24.1	36.8	51	73.8
		750	2.1	2.9	3.8	5.8	8.4	12.5	16.4	23	30	45.6	64.7	88.4
		1000	2.8	3.9	5	7.6	11.1	16.4	21.6	30.2	39.2	57.7	81	116
		1500	4.1	5.7	7.3	11.1	16.2	23.1	30.5	42.6	55.2	79.8	112	155

表8

传动比代号	公称传动比 <i>i</i>	机座号	4	5	6	7	8	9	10	11	12
		型号	NGW 42	NGW 52	NGW 61	NGW 72	NGW 82	NGW 92	NGB 102	NGW 112	NGW 122
		功率 n_1 转/分	两级减速器高速轴许用输入功率 <i>N</i> ,KW								
1	14	600	13.4	19.4	27.8	38.5	53.3	77.9	107	154	218
		750	16.8	24	34.5	47.8	66.2	95.8	133	191	271
		1000	22.3	31.9	45	63.3	87.6	126	176	250	353
		1500	30.2	44.2	66.3	94.3	128	185	257	364	517
2	16	600	12	17.2	24.6	34.5	47.3	68.6	95	137	194
		750	15	21.4	30.6	42.8	58.9	84.9	118	170	240
		1000	19.8	28.4	39.8	56.7	78	112	157	225	312
		1500	28.1	42.1	58.7	84.5	115	165	230	328	459
3	18	600	10.8	15.5	21.7	31.2	43	61.9	86.2	124	174
		750	13.5	19.3	27	39.2	53.5	77	107	154	215
		1000	17.9	24.8	35.8	52	70.9	101	142	203	285
		1500	26.5	38.1	53	77	105	147.6	208	294	414
4	20	600	9.7	13.9	19.2	27.1	38.7	55.4	77.1	110	154
		750	12.1	17.3	23.8	33.9	48.2	68.9	96.1	138	193
		1000	16.1	23	31.9	44.9	63.9	90.8	127	189	262
		1500	24	34.1	46.9	66.8	94.7	134.9	187	268	372
5	22.4	600	8.5	12.2	17.6	24.1	34.3	49.4	68.1	97.5	140
		750	10.6	15.3	21.8	30	42.7	60.9	85	122	183
		1000	14.2	20.2	29	39.8	56.7	81.9	112	161	229
		1500	21.1	30.2	43	60.7	84.1	119	166	239	341
6	25	600	7.8	11.2	15.8	22	29.8	44.3	61.9	88.8	127
		750	9.7	13.9	19.8	27.4	37.2	55.4	76.3	111	159
		1000	12.9	18.4	26.2	36.5	49.3	73.1	102	147	212
		1500	19.3	27.4	39	54.6	73.3	109	152	218	310
7	28	600	7	10	14	20.1	27.4	39.9	55.6	79.6	113
		750	8.7	12.5	17.5	25	34.2	49.6	69.2	99	140
		1000	11.6	16.5	23.2	33.5	45.4	65.5	91.7	127	187
		1500	17.2	24.6	34.7	49.6	67.5	98.4	136	196	279
8	31.5	600	6.1	9	12.6	17.8	24.7	35.8	49.7	72.3	102
		750	7.8	11.2	15.7	22.3	30.8	44.6	61.9	89	126
		1000	10.4	14.9	20.4	29.4	41	58.9	82.3	118	167
		1500	15.4	22.2	31.2	44.1	61	88.1	123	176	250
9	35.5	600	5.5	7.9	11.1	15.6	22	31.5	44	63	90
		750	6.9	9.9	14.8	19.5	27.4	39.4	54.8	78.6	112
		1000	9.2	13.1	18.4	25.9	36.4	52.3	72.9	104	149
		1500	13.7	19.6	28.5	38.8	54.3	77.5	109	156	221
10	40	600	4.6	6.8	9.5	13.1	19.3	26.3	36.4	54	75.1
		750	5.7	8.5	11.8	16.3	24	32.6	47.6	65.3	90.8
		1000	7.5	11.2	15.5	21.4	32	42	61	85.6	119
		1500	11.7	16.4	22.2	30.6	46.3	59.5	86.4	119	165
11	45	600	3.6	4.7	6.5	9.8	12.7	20	28.1	36.8	51.2
		750	4.4	5.8	8	12.2	16	24.7	34.9	45.6	63.3
		1000	5.8	7.7	10.6	16.1	21.1	32.5	44.7	59	81.9
		1500	8.6	11.2	15.5	23.2	30.3	46.7	63.1	82.5	114

续表8

传动比代号	公称传动比 <i>i</i>	机座号	4	5	6	7	8	9	10	11	12
		型号	NGW 42	NGW 52	NGW 61	NGW 72	NGW 82	NGW 92	NGB 102	NGW 112	NGW 122
		功率 n_1 转/分	两级减速器高速轴许用输入功率 <i>N</i> ,KW								
12	50	600	3.4	4.5	5.9	9.5	12.5	18.2	26.5	36.3	49.3
		750	4.6	5.6	7.5	11.8	16	22.6	32.8	45.1	60
		1000	5.6	7.5	10	15.8	21.1	30	42	59	81.9
		1500	8.4	11.3	14.9	23.5	30.3	45.1	63.1	82.5	114
13	56	600	2.7	3.9	5.5	7.6	10.8	15	21.7	31.1	43.7
		750	3.4	4.9	6.9	9.4	13.6	18.6	26.8	38.5	54.1
		1000	4.5	6.4	9	12.4	17.9	24	35.5	49.2	69
		1500	6.6	9.5	13.3	18.2	25.5	34.7	50	69.4	97
14	63	600	2.5	3.6	4.7	7	10	13.2	19.4	28.3	38.6
		750	3.1	4.4	5.9	8.7	12.5	16.5	24.3	35.3	48
		1000	4.1	5.9	8	11.6	16.7	21.8	32.3	47	64
		1500	6.1	8.8	11.6	17.2	24.8	32.8	48.3	69.5	95.8
15	71	600	2	2.8	4.1	5.6	7.9	12.2	16	22.5	32.6
		750	2.5	3.5	5.1	6.9	10	15.1	20	27.8	40.4
		1000	3.3	4.7	6.8	9.1	13.2	19.9	26	36.6	51.3
		1500	4.9	6.9	9.9	13.4	19.4	28.1	36.7	51.5	72
16	80	600	1.6	2.4	3.3	4.8	6.8	9.6	13.2	19.8	26.5
		750	2.1	3.3	4.1	6	8.7	12	16.5	24.9	33.1
		1000	2.7	4.1	5.5	8	11.4	15.8	21.9	33.1	44.2
		1500	4.1	6.1	8.2	12	16.9	23.7	32.8	49.5	65.8
17	90	600	1.5	2.26	2.8	4.4	6.4	8.8	12.2	18.4	23.2
		750	1.9	2.8	3.6	5.5	7.9	11	15.3	23	29
		1000	2.6	3.8	4.7	7.4	10.4	14.6	20.4	30.2	38.5
		1500	3.8	5.6	7.1	11	15.8	21.9	30.4	38.6	55.5
18	100	600	1.1	1.7	2.2	3.3	4.8	6.6	9	13.7	17.7
		750	1.4	2.1	2.7	4.2	6	8.3	11.2	17.1	21.6
		1000	1.9	2.8	3.9	5.6	7.9	11	15	22.7	28.4
		1500	2.8	4.2	5.5	8.3	11.9	16.5	22.3	34	43.3
19	112	600	0.8	1.1	1.7	2.4	3.4	4.5	6.7	8.8	13.2
		750	1.1	1.4	2.1	3	4	5.6	8.4	11	16.4
		1000	1.4	1.8	2.8	4	5.4	7.5	11.2	14.7	21.9
		1500	2.1	2.8	4.1	6	8.1	11.3	16.7	22	33
20	125	600	0.7	0.9	1.2	1.9	2.7	3.8	5.2	7.5	10
		750	0.8	1.2	1.5	2.3	3.4	4.8	6.5	9.4	12.3
		1000	1.1	1.6	2	3.1	4.5	6.3	8.7	12.5	16.2
		1500	1.6	2.3	3	4.7	6.8	9.6	12.8	18.7	24.6
21	140	600	0.5	0.7	1.1	1.4	2	2.9	3.8	5.5	8.1
		750	0.6	0.9	1.3	1.7	2.5	3.6	4.8	6.9	10
		1000	0.8	1.2	1.8	2.3	3.3	4.7	6.3	9.2	13.4
		1500	1.2	1.7	2.6	3.4	4.9	7.1	9.5	13.8	20.4
22	160	600	0.4	0.6	0.8	1.2	1.6	2.1	3.2	4.6	6.6
		750	0.5	0.7	1	1.5	2	2.6	4	5.7	8.3
		1000	0.7	1	1.4	1.9	2.7	3.5	5.3	7.6	11
		1500	1	1.4	2.1	2.8	4.1	5.2	7.8	11.4	16.5

表9

传动比 代号	公称传动 比	机座号	7	8	9	10	11	12
		型号	NGW 73	NGW 83	NGW 93	NGW 103	NGW 113	NGW 123
		功率 n_1 转/分	三级减速器高速轴许用输入功率N,KW					
1	180	600	3.2	4.4	6.5	9	13.2	18.9
		750	4	5.5	8.2	11.2	16.5	23.6
		1000	5.4	7.3	10.9	14.9	22	31.4
		1500	8.1	10.9	16.3	22.4	33	47.1
2	200	600	2.8	3.8	5.7	7.7	11.6	16.4
		750	3.5	4.8	7.1	9.7	14.4	20.5
		1000	4.7	6.3	9.5	13.1	19.2	27.3
		1500	7	9.5	14.2	19.2	28.8	40.8
3	224	600	2.6	3.3	5	7.2	10	14.7
		750	3.2	4.2	6.2	9.1	12.5	18.4
		1000	4.3	5.6	8.3	12	16.6	24.5
		1500	6.4	8.3	12.5	18.1	24.9	36.7
4	250	600	2.3	3.1	4.5	6.5	8.9	13
		750	2.9	3.8	5.6	8.1	11.2	16.3
		1000	3.9	5.1	7.5	10.8	14.9	21.7
		1500	5.8	7.6	11.2	16.1	22.3	32.5
5	280	600	2.1	2.9	4.2	5.7	8.4	11.4
		750	2.6	3.6	5.3	7.2	10.5	14
		1000	3.4	4.8	7.1	9.5	14	19
		1500	5.2	7.2	10.6	14.3	21	28.5
6	315	600	1.8	2.6	3.8	5.1	7.5	10.2
		750	2.3	3.3	4.8	6.4	9.4	12.7
		1000	3.1	4.3	6.4	8.5	12.5	17
		1500	4.6	6.5	9.6	13	19	25.5
7	355	600	1.6	2.2	3.3	4.5	6.6	9.4
		750	2	2.8	4.2	5.6	8.3	11.8
		1000	2.7	3.7	5.6	7.5	11	15.7
		1500	4	5.6	8.3	11.2	16.5	23.6
8	400	600	1.4	2	2.9	4	5.8	8.4
		750	1.8	2.5	3.7	5	7.3	10.5
		1000	2.3	3.3	4.9	6.6	9.7	13.9
		1500	3.5	5	7.3	10	14.5	20.9
9	450	600	1.3	1.8	2.5	3.7	5.3	7.74
		750	1.6	2.3	3.2	4.6	6.6	9.7
		1000	2.2	3.1	4.3	6.1	9	12.9
		1500	3.2	4.6	6.4	9.2	13.5	20.4
10	500	600	1.1	1.6	2.2	3.2	4.7	6.6
		750	1.4	2	2.7	4	5.9	8.3
		1000	1.9	2.7	3.64	5.4	7.8	11
		1500	2.8	4	5.5	8.1	11.7	16.5
11	560	600	0.84	1.1	1.7	2.4	3.4	4.5
		750	1.05	1.4	2.1	3	4	5.6
		1000	1.4	1.8	2.8	4	5.4	7.5
		1500	2.1	2.8	4.1	6	8.1	11.3

续表9

传动比代号	公称传动比	机座号	7	8	9	10	11	12
		型号	NGW 73	NGW 83	NGW 93	NGW 103	NGW 113	NGW 123
		功率 n_1 转/分	三级减速器高速轴许用输入功率N,KW					
12	630	600	0.79	1.1	1.4	2.2	3.1	4.2
		750	1	1.3	1.8	2.8	3.8	5.3
		1000	1.32	1.8	2.4	3.7	5.1	7
		1500	2	2.7	3.6	5.6	7.7	10.6
13	710	600	0.65	0.93	1.2	1.9	2.7	3.8
		750	0.81	1.2	1.5	2.3	3.4	4.8
		1000	1.1	1.6	2	3.1	4.5	6.3
		1500	1.6	2.3	3	4.7	6.8	9.6
14	800	600	0.58	0.84	1.1	1.64	2.4	3.3
		750	0.74	1	1.3	2	3	4.1
		1000	0.97	1.4	1.8	2.7	4.3	5.5
		1500	1.5	2.1	2.7	4.1	6	8.3
15	900	600	0.48	0.7	0.98	1.4	2	2.9
		750	0.6	0.9	1.2	1.7	2.5	3.6
		1000	0.79	1.2	1.6	2.3	3.3	4.7
		1500	1.2	1.7	2.5	3.4	4.9	7.1
16	1000	600	0.4	0.57	0.77	1.1	1.7	2.3
		750	0.5	0.71	0.97	1.38	2.1	2.8
		1000	0.66	0.96	1.3	1.84	2.8	3.8
		1500	1	1.4	1.9	2.75	4.3	5.7
17	1120	600	0.37	0.54	0.71	1.02	1.6	2
		750	0.46	0.67	0.89	1.28	2	2.5
		1000	0.62	0.88	1.2	1.71	2.7	3.3
		1500	0.93	1.3	1.8	2.65	4.1	4.9
18	1250	600	0.28	0.4	0.53	0.75	1.2	1.4
		750	0.35	0.5	0.67	0.94	1.5	1.8
		1000	0.46	0.67	0.95	1.3	1.9	2.4
		1500	0.69	1	1.3	1.9	2.9	3.6
19	1400	600	0.2	0.27	0.36	0.56	0.75	1.1
		750	0.25	0.33	0.45	0.7	0.94	1.4
		1000	0.34	0.45	0.65	0.94	1.25	1.9
		1500	0.51	0.67	0.9	1.4	1.88	2.9
20	1600	600	0.16	0.23	0.31	0.43	0	0.84
		750	0.2	0.28	0.39	0.54	0.8	1.1
		1000	0.26	0.38	0.52	0.72	1.07	1.4
		1500	0.39	0.57	0.77	1.08	1.6	2.1
21	1800	600	0.12	0.16	0.23	0.32	0.47	0.69
		750	0.14	0.21	0.29	0.4	0.59	0.86
		1000	0.19	0.27	0.39	0.53	0.79	1.1
		1500	0.29	0.41	0.58	0.8	1.19	1.7
22	2000	600	0.1	0.13	0.17	0.27	0.39	0.57
		750	0.12	0.17	0.21	0.33	0.49	0.71
		1000	0.16	0.22	0.28	0.44	0.65	0.95
		1500	0.24	0.33	0.43	0.66	0.98	1.4

2、减速器低速轴许用输出扭矩见表10~表12。

表10 单级减速器低速轴许用输出扭矩

N·m

传动比 代号	公称传 动比 <i>i</i>	机座号		1	2	3	4	5	6	7	8	9	10	11	12
		型号	扭矩	NGW 11	NGW 21	NGW 31	NGW 41	NGW 51	NGW 61	NGW 71	NGW 81	NGW 91	NGW 101	NGW 111	NGW 121
单级减速器高速轴许用输出扭矩 $M \cdot N \cdot m$															
1	2.8	1500		710	1020	1470	2030	2830	3860	5520	7540	10850	-	-	-
2	3.15		785	1220	1820	2550	3800	5090	7000	9580	13600	-	-	-	
3	3.55		834	1290	1960	2750	3930	5400	7570	10260	14640	-	-	-	
4	4		890	1330	2050	2880	4180	5700	7880	10770	15260	21280	-	-	
5	4.5		990	1370	1940	2730	3980	5400	7480	10280	14510	20600	29710	-	
6	5		670	1100	1240	1940	2920	5150	7220	9930	14080	19840	24030	33100	
7	5.6		660	1140	1210	1900	2830	4160	6150	8610	11890	16870	23670	30000	
8	6.3		690	1070	1270	1990	2940	3870	5720	8020	11090	15570	22280	29100	
9	7.1		680	950	1320	1870	2610	3450	5090	7120	9870	13940	19820	26100	
10	8		600	840	1140	1600	2330	3060	4440	6130	8490	11930	17090	23000	
11	9		480	660	910	1300	1770	2680	3550	4820	6660	9520	12500	19670	
12	10		420	590	820	1150	1580	2270	3160	4330	6000	8400	11370	17020	
13	11.2		350	490	700	970	1370	1980	2650	3710	5040	7010	10040	14250	
14	12.5		320	450	590	870	1240	1760	2370	3320	4460	6210	7960	11320	

表11 两级减速器低速轴许用输出扭矩

N·m

传动比 代号	公称传 动比 <i>i</i>	机座号		4	5	6	7	8	9	10	11	12
		型号	扭矩	NGW 42	NGW 52	NGW 62	NGW 72	NGW 82	NGW 92	NGW 102	NGW 112	NGW 122
单级减速器高速轴许用输出扭矩 $M \cdot N \cdot m$												
1	14	1500		2660	3980	5760	8280	11180	15970	22700	32800	45110
2	16		2790	4270	5790	8290	11350	16080	22780	33320	45340	
3	18		2930	4290	5820	8340	11410	15970	22960	33210	45460	
4	20		2940	4300	5870	8340	11450	16320	23050	33690	46400	
5	22.4		2950	4310	5870	8390	11500	16430	23410	34150	46600	
6	25		2960	4330	5920	8440	11540	16510	23500	34280	47100	
7	28		2970	4330	5970	8440	11570	16620	23590	34400	47400	
8	31.5		2970	4350	5920	8440	11600	16610	23670	34510	47500	
9	35.5		2980	4360	5970	8440	11630	16570	23670	34610	47780	
10	40		2990	4200	5530	7760	11300	14690	21760	30600	37400	
11	45		2350	3300	4410	6310	8590	12870	17400	24100	29330	
12	50		2520	3580	4610	7050	9600	13990	18100	26200	36200	
13	56		2260	3210	4440	6230	8560	12300	17100	23500	32600	
14	63		2320	3320	4350	6600	9310	12980	18470	26200	35700	
15	71		2120	2960	4230	5870	8310	11990	16080	26500	30450	
16	80		2050	2960	3910	5900	8230	11400	16400	24230	31800	
17	90		2050	2960	3910	5900	8300	11400	16410	24280	30600	
18	100		1760	2620	3480	5070	7170	9990	14070	20600	27500	
19	112		1410	1930	2930	4080	5530	7680	11280	15390	23370	
20	125		1230	1730	2440	3530	4980	6950	9780	13940	20070	
21	140		1030	1460	2310	2970	4160	5880	8210	11710	17590	
22	160		920	1320	1960	2660	3710	4940	7370	10500	15760	

表12 三级减速器低速轴许用输出扭矩MH

N·m

传动比代号	公称传动比	机座号 n ₁ 转/分	机座号					
			7 型号 NGW 73	8 NGW 83	9 NGW 93	10 NGW 103	11 NGW 113	12 NGW 123
三级减速器高速轴许用输出扭矩 M _H ·N·m								
1	180	1500	8530	11820	16960	24030	35290	48880
2	200		8530	11820	16960	24030	35250	48890
3	224		8530	11830	16970	24080	35270	48920
4	250		8530	11830	16980	24080	35280	48940
5	280		8540	11830	16980	24080	35290	48960
6	315		8540	11840	16980	24120	35300	48980
7	355		8540	11840	16990	24120	35310	49000
8	400		8540	11840	16990	24120	35330	49010
9	450		8540	11850	17000	24160	35350	49020
10	500		8540	11850	16710	24160	35340	48460
11	560		6850	9360	14070	19990	27640	37260
12	630		7220	10180	14170	20260	28910	39150
13	710		6640	9380	13220	19030	27150	37660
14	800		6670	9420	13120	18710	26780	36380
15	900		6230	8830	13120	18020	25100	35550
16	1000		5920	8360	11630	16540	24490	32110
17	1120		5920	8360	11630	16540	24490	32110
18	1250		5120	7210	10050	14140	20780	27120
19	1400		4080	5560	7740	11340	15520	23600
20	1600		3540	5020	6990	9840	14400	20200
21	1800		2980	4180	5920	8250	11790	17450
22	2000		2670	3730	5010	7410	10580	15860

3、减速机的选用方法

a、选用NGW型行星减速器时，应根据使用条件按下式计算： $N_x = N_s K_1 K_2$ 或 $M_x = M_s K_1 K_2$

式中 N_x —选用输入功率 kW

N_s —实际输入功率 kW

M_x —选用输出扭矩 N·m

M_s —实际输出扭矩 N·m

K_1 —使用系数，见表13

K_2 —与润滑条件有关的系数。当减速器采用循环润滑时 $K_2=1$ ，当减速器采用油池润滑时 K_2 推荐值见表14。

根据计算出的 N_x 或 M_x 和其它已知条件按表7~表12选用。所选用减速器应满足 $N_x \leq N_i$ 或 $M_x \leq M_i$ 。

表13 使用系数 K_1

每日工作时间(小时)		<3	3~6	6~10	10~24
工作类型		中型	重型	特重型	连续型
负荷性质	平稳无冲击	0.8	0.9	1	1.12
	中等冲击	1	1.12	1.25	1.4
	强烈冲击	1.4	1.6	1.8	2

注：(1)表中 K_1 值仅适用于电动机或汽轮机驱动；

(2)当用多缸发动机驱动时，表中 K_1 值应提高25%。

表14 采用油池润滑时的系数 K_2

圆周速度 v	单级减速器		两级减速器		三级减速器
	间断工作	连续工作	间断工作	连续工作	间断及连续工作
≤ 2.5	1	1	1	1	1
$> 2.5-3.5$	1	1.15	1	1.1	1
$> 3.5-5$	1.05	1.2	1	1.15	1
$> 5-7$	1.1	1.3	1.05	1.2	-
$> 7-10$	1.15	1.4	1.1	1.3	-

注：两级、三级减速器的圆周速度系指高速级而言。

二、新一代NGW行星齿轮减速器

一、概述

新一代NGW行星减速器包括NAD、NAZD、NBD、NBZD、NCD、NCZD、NAF、NBF、NCF、NAZF、NBZF、NCZF十二个系列。

主要适用于冶金矿山、运输、建材、轻工、能源、交通等行业。

减速器的高速轴转速按其规格为1500-600r/min。

减速器齿轮传动的圆周速度，直齿轮不大于15m/s，斜齿轮不大于20m/s。

减速器工作环境温度为-40℃~+45℃，低于0℃时，启动前润滑油应预热至10℃以上。

减速器可正反两向运转。

二、减速器的代号与标记方法

减速器代号包括：型号、级别、联结、型式、规格、公称传动比、装配型式、标准号。

其标记符号：

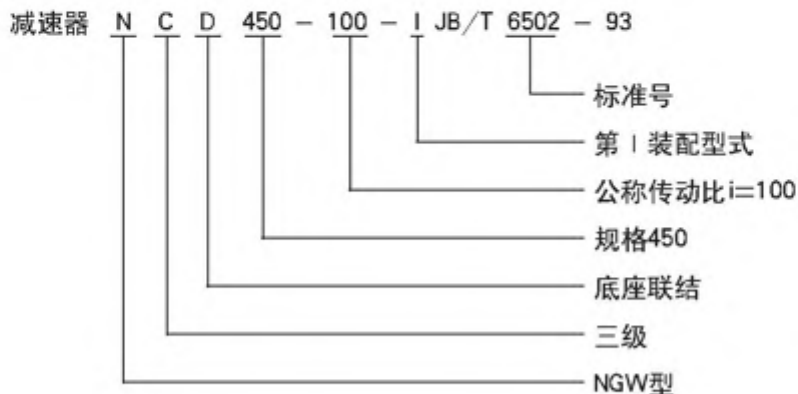
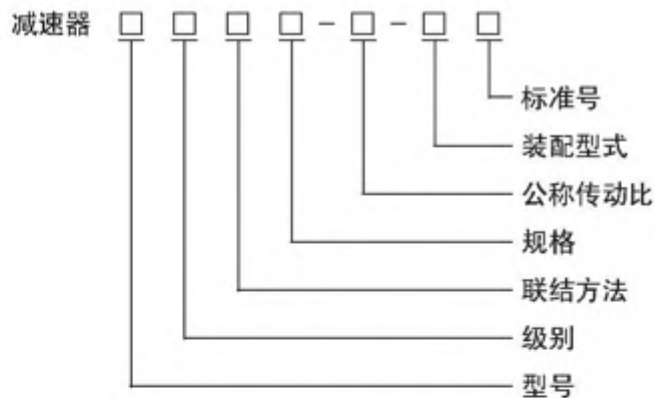
N—NGW型；

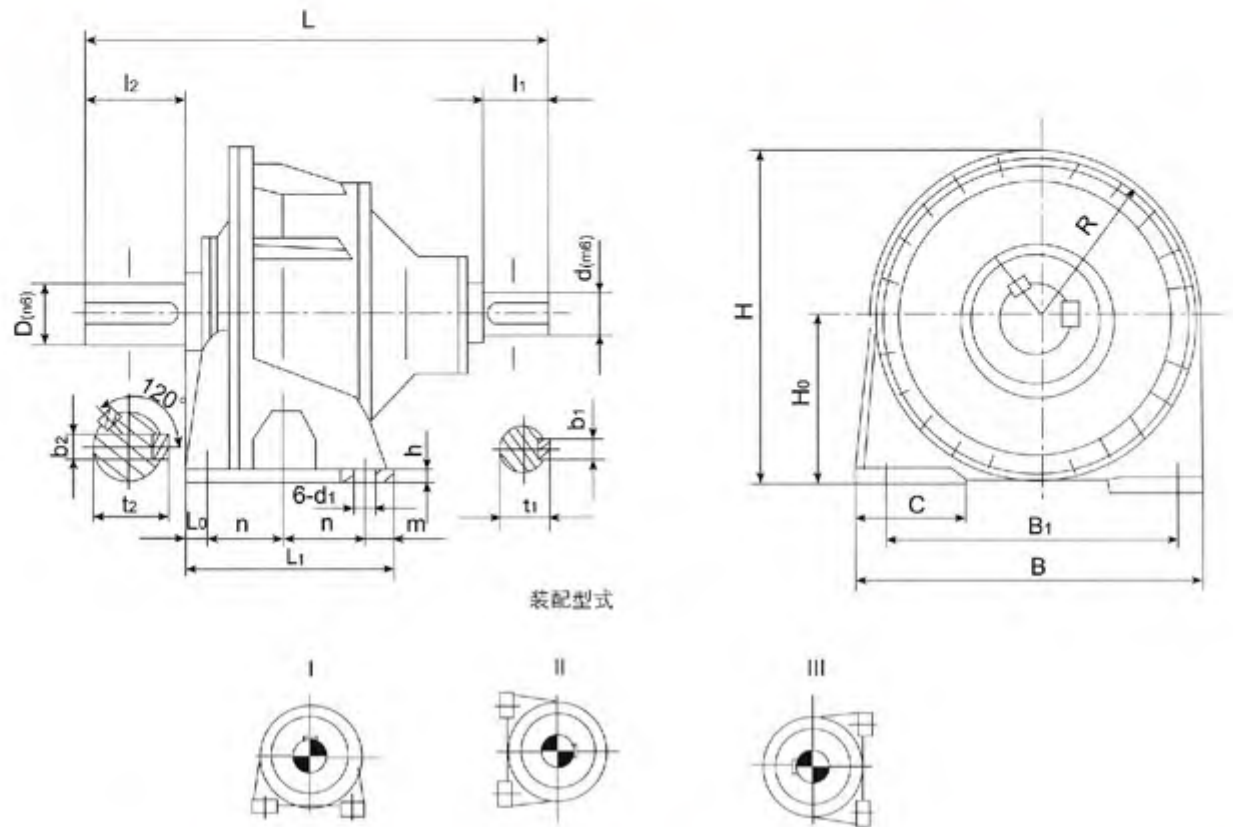
A—一级行星齿轮减速器；

B—二级行星齿轮减速器；

C—三级行星齿轮减速器；

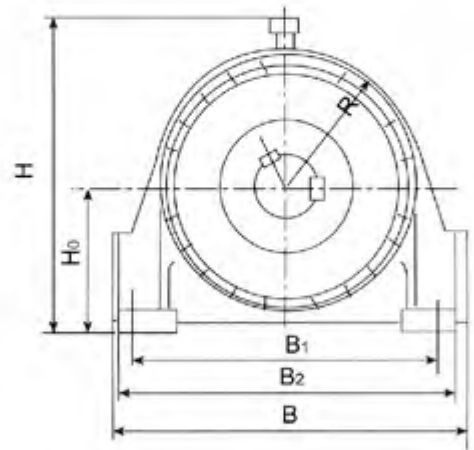
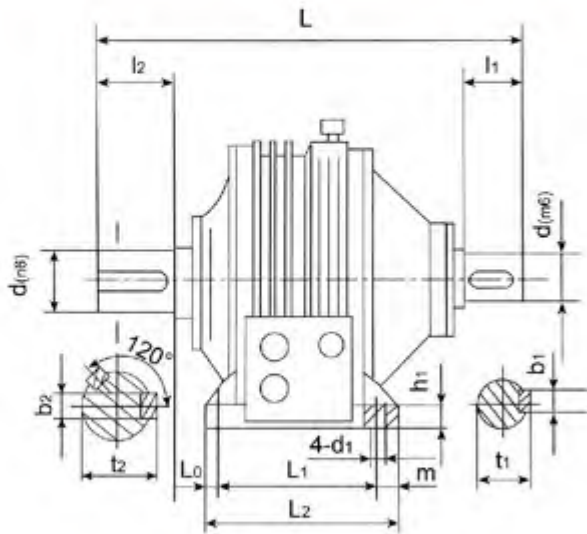
D—底座联结；





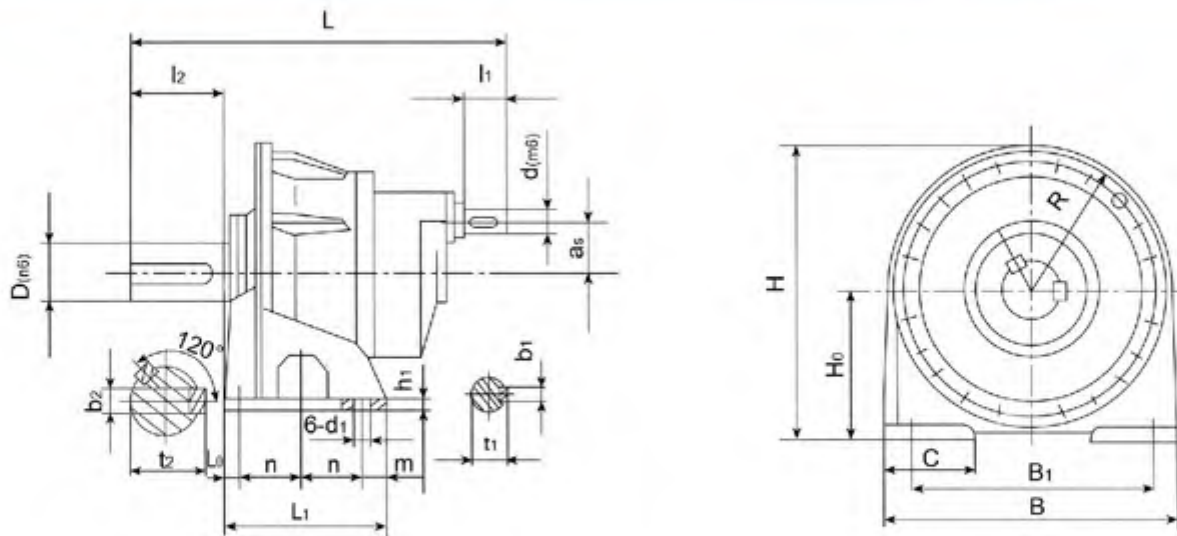
NAD型齿轮箱外形及安装尺寸 (200-560) mm

型号	公称传动比	外形及中心高					轴伸尺寸							地脚尺寸							重量 (Kg)	润滑油量 /L		
		L	B	H	H ₀	R	d(m ₆)	D(n ₆)	l ₁	l ₂	t ₁	b ₁	t ₂	b ₂	L ₁	L ₀	n	m	h ₁	B ₁			C	d ₁
NAD200	4~5.6	540	355	345	180	165	50	60	82	105	53.5	14	64	18	220	20	90	20	18	280	90	18	85	2
	6.3~9	540					40				43	12												
NAD224	4~5.6	610	400	385	200	185	55	70	82	105	59	16	74.5	20	240	30	95	25	20	310	105	20	120	3
	6.3~9	610					45				48.5	14												
NAD250	4~5.6	680	460	435	225	215	60	80	105	130	64	18	85	22	290	30	120	25	20	360	120	20	160	4
	6.3~9	657					50				53.5	14												
NAD280	4~5.6	750	500	465	235	230	65	100	105	165	69	18	106	28	300	35	120	30	23	410	130	22	230	6
	6.3~9	727					55				59	16												
NAD315	4~5.6	800	560	525	265	260	75	120	105	165	79.5	20	127	32	320	35	130	30	25	470	140	22	360	8
	6.3~9	800					60				64	18												
NAD355	4~5.6	895	630	590	300	290	85	140	130	200	90	22	148	36	380	38	155	35	28	520	170	26	420	10
	6.3~9	870					65				69	18												
NAD400	4~5.6	979	710	660	335	325	95	150	130	200	100	25	158	36	400	51	165	35	35	600	210	26	572	14
	6.3~9	954					75				79.5	20												
NAD450	4~5.6	1135	800	745	375	370	110	170	165	240	116	28	179	40	460	60	180	50	35	670	220	33	755	20
	6.3~9	1100					80				85	22												
NAD500	4~5.6	1250	900	835	425	410	120	200	165	280	127	32	210	45	500	80	200	50	40	770	240	33	1095	26
	6.3~9	1215					90				130	95												
NAD560	4~5.6	1355	1020	950	475	470	130	220	200	280	137	32	231	50	580	78.5	230	60	40	880	300	39	1510	34
	6.3~9	1320					100				165	106												

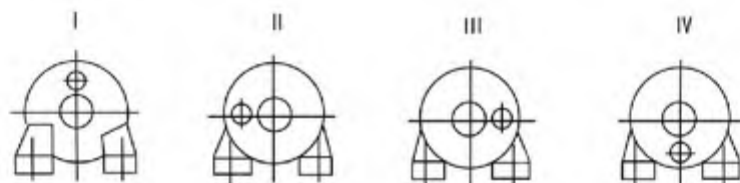


NAD型齿轮箱外形及安装尺寸 (560-2000) mm

型号	公称传动比	外形及中心高					轴伸尺寸							地脚尺寸							重量 (Kg)	润滑油量 /L		
		L	B	H	H ₀	R	d(m ₆)	D(n ₆)	l ₁	l ₂	t ₁	b ₁	t ₂	b ₂	L ₂	L ₀	L ₁	m	h ₁	B ₂			B ₁	d ₁
NAD560A	4~5.6	1355	1100	990	450	430	130	220	200	280	137	32	231	50	660	103	500	80	70	1060	900	65	1480	160
	6.3~9	1320					100				165	106												
NAD630	4~5.6	1560	1260	1095	500	485	140	240	200	330	148	36	252	56	740	118	560	90	80	1200	1040	74	2050	160
	6.3~9	1525					110				165	116												
NAD710	4~5.6	1750	1360	1215	560	545	160	260	240	330	169	40	272	56	810	130	630	90	80	1320	1140	74	3000	180
	6.3~9	1710					130				200	137												
NAD800	4~5.6	1880	1560	1335	630	625	180	280	240	380	190	45	292	63	870	163	670	100	100	1500	1300	82	4550	220
	6.3~9	1840					140				200	148												
NAD900	4~5.6	2240	1750	1530	710	690	200	340	280	450	210	45	355	80	940	194	740	100	100	1680	1480	82	4900	350
	6.3~9	2200					160				240	169												
NAD1000	4~5.6	2316	1900	1680	800	770	220	360	280	450	231	50	375	80	1140	166	900	120	120	1840	1600	101	6700	500
	6.3~9	2276					180				240	190												
NAD1120	4~5.6	2720	2120	1880	900	870	240	400	330	540	252	56	417	90	1260	207	1000	130	120	2060	1800	101	10500	650
	6.3~9	2670					200				280	210												
NAD1250	4~5.6	2970	2340	2060	1000	950	280	450	380	540	292	63	469	100	1400	225	1120	140	140	2280	2000	112	14000	890
	6.3~9	2870					220				280	231												
NAD1400	4~5.6	3150	2580	2280	1120	1050	320	500	380	540	334	70	519	100	1500	264	1200	150	150	2500	2200	112	16000	1200
	6.3~9	3100					240				330	252												
NAD1600	4~5.6	3690	2970	2560	1250	1200	360	560	450	680	375	80	582	120	1600	350	1250	175	180	2890	2540	122	23000	2000
	6.3~9	3620					280				380	292												
NAD1800	4~5.6	4030	3300	2860	1400	1350	380	600	450	680	395	80	625	140	1760	398	1400	180	200	3220	2880	137	31000	2500
	6.3~9	3960					320				380	334												
NAD2000	4~5.6	4480	3700	3190	1600	1480	400	630	540	680	417	90	655	140	1960	440	1580	190	220	3620	3260	155	45000	3200
	6.3~9	4390					360				450	375												

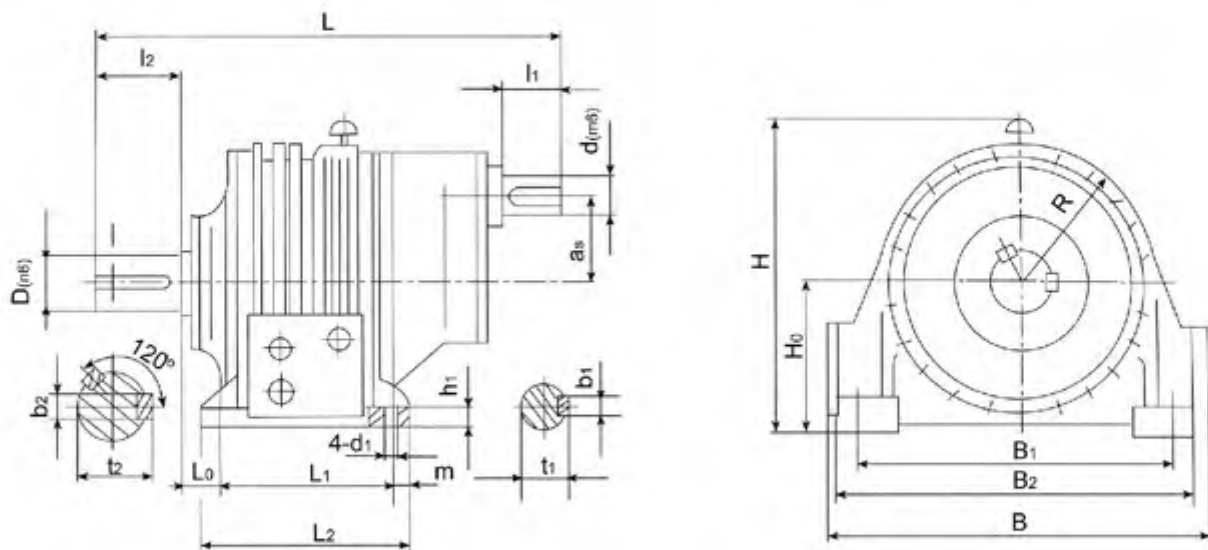


装配型式



NAZD型齿轮箱外形及安装尺寸 (200-560) mm

型号	公称传动比	外形及中心高						轴伸尺寸						地脚尺寸						重量 (Kg)	润滑油量 /L				
		L	B	H	H ₀	R	as	d(m ₆)	D(n ₆)	l ₁	l ₂	t ₁	b ₁	t ₂	b ₂	L ₁	L ₀	n	m			h ₁	B ₁	C	d ₁
NAZD200	10~18	520	355	345	180	165	82	30	60	58	105	33	8	64	18	220	20	90	20	18	280	90	17.5	110	3
NAZD224	10~18	580	400	385	200	185	91	32	70	58	105	35	10	74.5	20	240	30	95	25	20	310	105	20	145	4
NAZD250	10~18	650	460	435	225	215	100	38	80	58	130	41	10	85	22	290	30	120	25	20	360	120	20	190	6
NAZD280	10~18	720	500	465	235	230	109	42	100	82	165	45	12	106	28	300	35	120	30	23	410	130	22	260	8
NAZD315	10~18	760	560	525	265	260	127	50	120	82	165	53.5	14	127	32	320	35	130	30	25	470	140	22	340	10
NAZD355	10~18	840	630	590	300	290	145	55	140	82	200	59	16	148	36	380	38	155	35	28	520	170	26	450	14
NAZD400	10~18	923	710	660	335	330	164	60	150	105	200	64	18	158	36	400	51	165	35	35	600	210	26	604	20
NAZD450	10~18	1015	800	745	375	370	182	70	170	105	240	74.5	20	179	40	460	60	180	50	35	670	220	33	860	24
NAZD500	10~18	1147	900	835	425	410	200	80	200	130	280	85	22	210	45	500	80	200	50	40	770	240	33	1200	32
NAZD560	10~18	1220	1020	950	475	470	218	85	220	130	280	90	22	231	50	580	78.5	230	60	40	880	300	39	1556	42

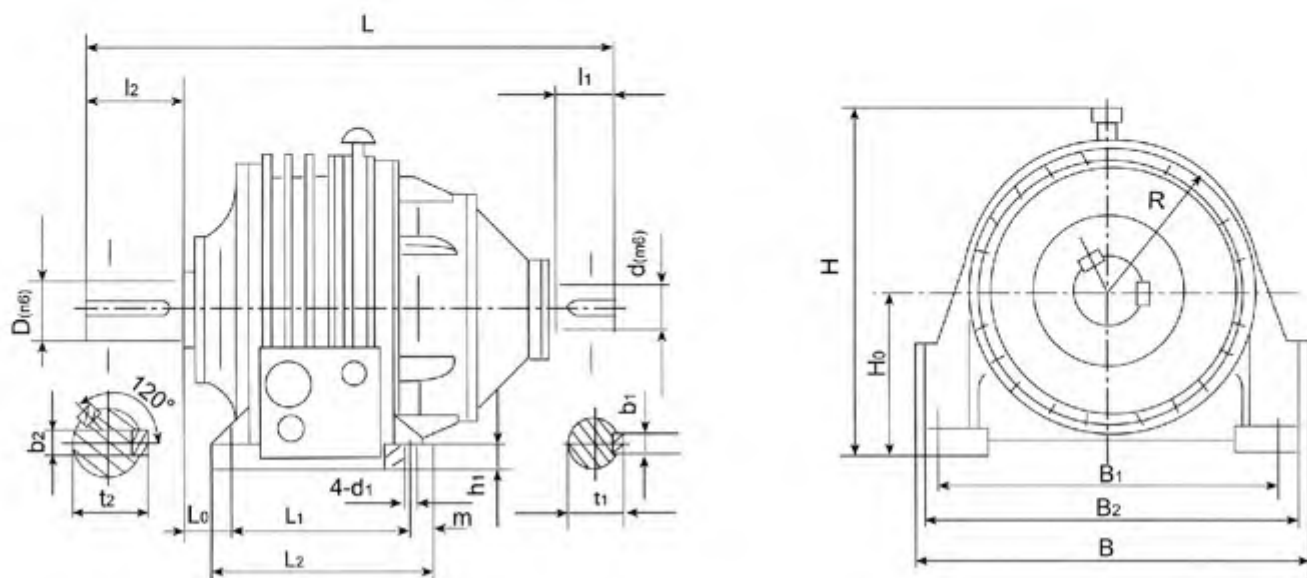


装配型式



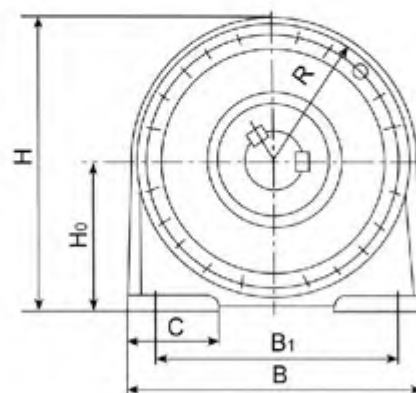
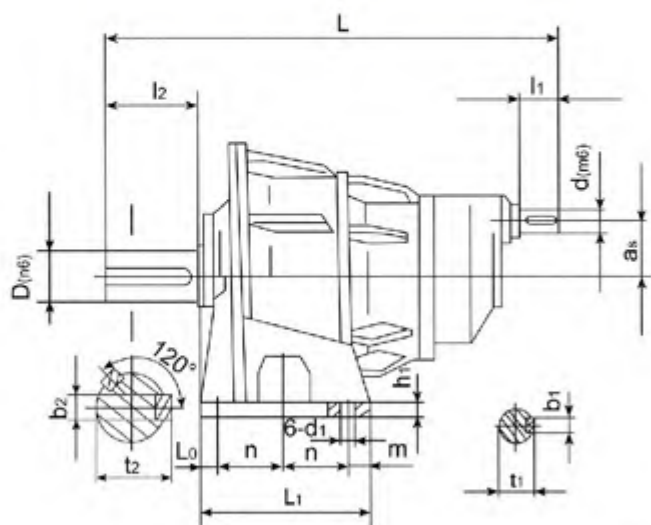
NAZD型齿轮箱外形及安装尺寸 (560-1600) mm

型号	公称传动比	外形及中心高				轴伸尺寸								地脚尺寸						重量 (Kg)	润滑油量 /L			
		L	B	H	H ₀	R	a _s	d(m ₆)	D(n ₆)	l ₁	l ₂	t ₁	b ₁	t ₂	b ₂	L ₂	L ₀	L ₁	m			h ₁	B ₂	B ₁
NAZD560A	10~18	1300	1100	990	450	430	85	220	130	280	90	22	231	50	660	103	500	80	70	1060	900	65	1600	140
						218																		
NAZD630	10~18	1491	1260	1095	500	485	100	240	165	330	106	28	252	56	740	118	560	90	80	1200	1040	74	2200	180
						260																		
NAZD710	10~18	1540	1360	1215	560	545	110	260	165	330	116	28	272	56	810	130	630	90	80	1320	1140	74	3250	240
						296																		
NAZD800	10~18	1707	1560	1335	630	625	120	280	165	380	127	32	292	63	870	163	670	100	100	1500	1300	82	4780	300
						334																		
NAZD900	10~18	1990	1750	1510	710	690	130	340	200	450	137	32	355	80	940	194	740	100	100	1680	1480	82	5400	450
						372																		
NAZD1000	10~18	2105	1900	1680	800	770	150	360	200	450	158	36	375	80	1140	166	900	120	120	1840	1600	101	7150	620
						408																		
NAZD1120	10~18	2450	2120	1880	900	870	170	400	240	540	179	40	417	90	1260	207	1000	130	120	2060	1800	101	11900	800
						446																		
NAZD1250	10~18	2680	2340	2060	1000	950	200	450	280	540	210	45	469	100	1400	225	1120	140	140	2280	2000	112	16000	1000
						520																		
NAZD1400	10~18	2890	2580	2280	1120	1050	220	500	280	540	231	50	519	100	1500	264	1200	150	150	2500	2200	112	19000	1500
						592																		
NAZD1600	10~18	3370	2970	2560	1250	1200	240	560	330	680	252	56	582	120	1600	350	1250	175	180	2890	2540	122	27000	2400
						668																		

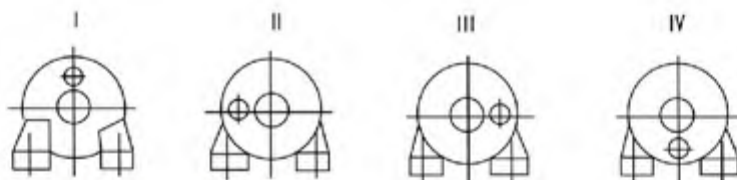


NBD型齿轮箱外形及安装尺寸 (560—2000) mm

型号	公称传动比	外形及中心高					轴伸尺寸										地脚尺寸					重量 (Kg)	润滑油量 /L	
		L	B	H	H ₀	R	d(m ₆)	D(n ₆)	l ₁	l ₂	t ₁	b ₁	t ₂	b ₂	L ₂	L ₀	L ₁	m	h ₁	B ₂	B ₁			d ₁
560A	20-50	1360	1100	990	450	430	80	220	130	280	85	22	231	50	660	103	500	80	70	1060	900	65	1850	140
630	20-50	1580	1260	1095	500	485	90	240	130	330	95	25	252	56	740	118	560	90	80	1200	1040	74	2300	180
710	20-50	1685	1360	1215	560	545	110	260	165	330	116	28	272	56	810	130	630	90	80	1320	1140	74	3700	240
800	20-50	1955	1560	1335	630	625	120	280	165	380	127	32	292	63	870	163	670	100	100	1500	1300	82	5000	300
900	20-50	2260	1750	1510	710	690	130	340	200	450	137	32	355	80	940	194	740	100	100	1680	1480	82	5600	450
1000	20-50	2330	1900	1680	800	770	140	360	200	450	148	36	375	80	1140	166	900	120	120	1840	1600	101	8100	620
1120	20-50	2580	2120	1880	900	870	160	400	240	540	169	40	417	90	1260	207	1000	130	120	2060	1800	101	13200	800
1250	20-50	2850	2340	2060	1000	950	180	450	240	540	190	45	469	100	1400	225	1120	140	140	2280	2000	112	17000	1000
1400	20-50	3120	2580	2280	1120	1050	200	500	280	540	210	45	519	100	1500	264	1200	150	150	2500	2200	112	19500	1500
1600	20-50	3580	2970	2560	1250	1200	220	560	280	680	231	50	582	120	1600	350	1250	175	180	2890	2540	122	26400	2400
1800	20-50	4150	3300	2860	1400	1350	260	600	330	680	272	56	625	140	1760	398	1420	180	200	3200	2880	137	37500	3000
2000	20-50	4900	4900	3190	1600	1480	280	630	380	680	292	63	655	140	1960	440	1580	190	220	3620	3260	155	51000	3800

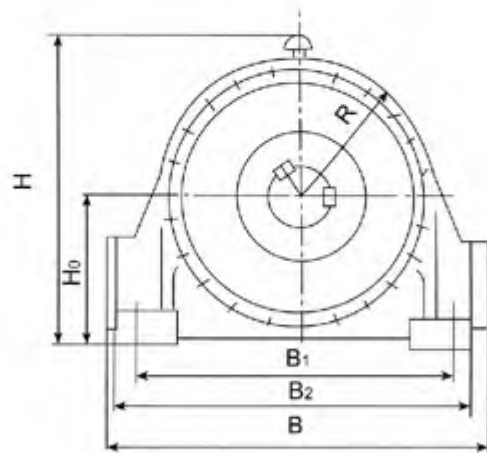
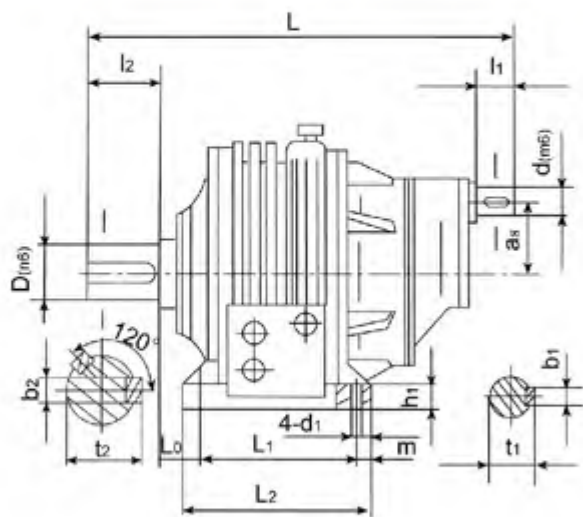


装配型式



NBZD型齿轮箱外形及安装尺寸 (250-560) mm

规格代号	公称传动比	外形及中心高					轴伸尺寸							地脚尺寸							重量 (Kg)	润滑油量 /L		
		L	B	H	H ₀	$\frac{R}{a_s}$	d(m ₆)	D(n ₆)	l ₁	l ₂	t ₁	b ₁	t ₂	b ₂	L ₁	L ₀	n	m	h ₁	B ₁			C	d ₁
250	56~125	580	460	435	225	$\frac{215}{82}$	28	80	42	130	31	8	85	22	296	30	120	25	20	360	120	20	240	10
280	56~125	670	500	465	235	$\frac{230}{91}$	30	100	42	165	33	8	106	28	300	35	120	30	23	410	130	22	295	14
315	56~125	770	560	525	265	$\frac{260}{100}$	32	120	58	165	35	10	127	32	320	35	130	30	25	470	140	22	356	18
355	56~125	835	630	590	300	$\frac{294}{109}$	35	140	58	200	38	10	148	36	380	38	155	35	28	520	170	26	525	24
400	56~125	1003	710	660	335	$\frac{325}{127}$	40	150	82	200	43	12	158	36	400	51	165	35	35	600	210	26	650	36
450	56~125	1122	800	745	375	$\frac{370}{145}$	45	170	82	240	48.5	14	179	40	460	60	180	50	35	670	220	33	920	45
500	56~125	1232	900	835	425	$\frac{410}{164}$	50	200	82	280	53.5	14	210	45	500	80	200	50	40	770	240	33	1350	55
560	56~125	1327	1020	950	475	$\frac{470}{182}$	55	220	82	280	59	16	231	50	580	78.5	230	60	40	880	300	39	1720	72

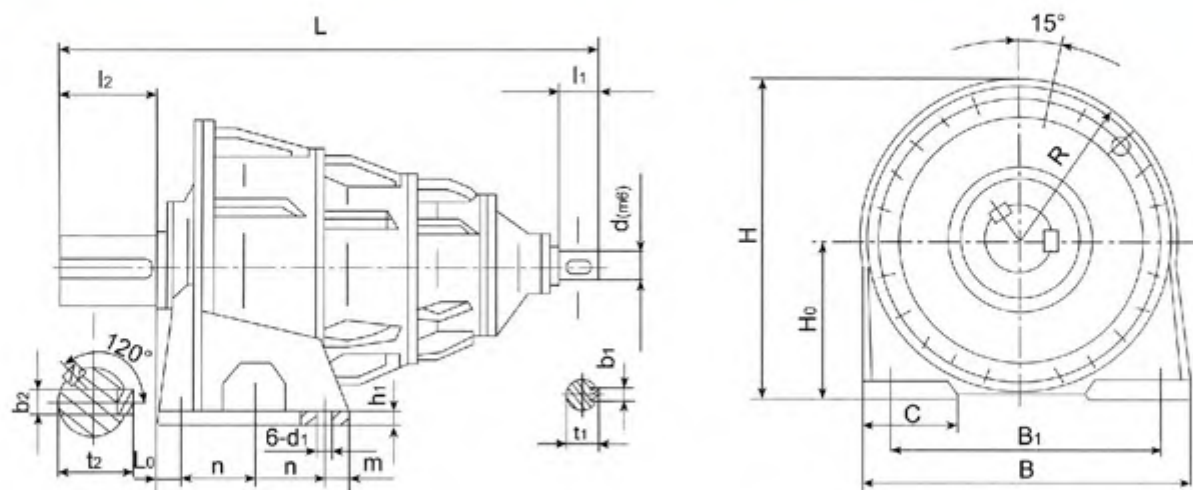


装配型式

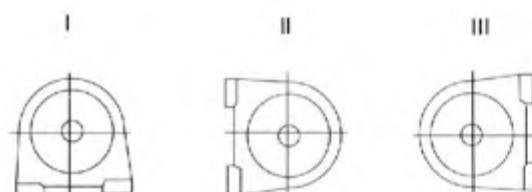


NBZD型齿轮箱外形及安装尺寸 (560-1600) mm

型号	公称传动比	外形及中心高					轴伸尺寸								地脚尺寸						重量 (kg)	润滑油量 /L		
		L	B	H	H ₀	R a _s	d(m _D)	D(n _D)	l ₁	l ₂	t ₁	b ₁	t ₂	b ₂	L ₂	L ₀	L ₁	m	h ₁	B ₂			B ₁	d ₁
NBZD560A	56~125	1360	1100	990	450	430 182	55	220	82	280	59	16	231	50	660	103	500	80	70	1060	900	65	1970	180
NBZD630	56~125	1562	1260	1095	500	485 200	60	240	105	330	64	18	252	56	740	118	560	90	80	1200	1040	74	2400	240
NBZD710	56~125	1650	1360	1215	560	545 218	70	260	105	330	74.5	20	272	56	810	130	630	90	80	1320	1140	74	4000	300
NBZD800	56~125	1955	1560	1335	630	625 260	80	280	130	380	85	22	292	63	870	163	670	100	100	1500	1300	82	5850	450
NBZD900	56~125	2146	1750	1510	710	690 296	90	340	130	450	95	25	355	80	940	194	740	100	100	1680	1480	82	6000	620
NBZD1000	56~125	2345	1900	1680	800	770 334	100	360	165	450	106	28	375	80	1140	166	900	120	120	1840	1600	101	9050	800
NBZD1120	56~125	2665	2120	1880	900	870 372	120	400	165	540	127	32	417	90	1260	207	1000	130	120	2060	1800	101	14300	1000
NBZD1250	56~125	2910	2340	2060	1000	950 408	130	450	200	540	137	32	469	100	1400	225	1120	140	140	2280	2000	112	18700	1500
NBZD1400	56~125	3175	2580	2280	1120	1050 446	150	500	200	540	158	36	519	100	1500	264	1200	150	150	2500	2200	112	21000	2400
NBZD1600	56~125	3670	2970	2560	1250	1200 520	170	560	240	680	179	40	582	120	1600	350	1250	175	180	2890	2540	122	29500	3000

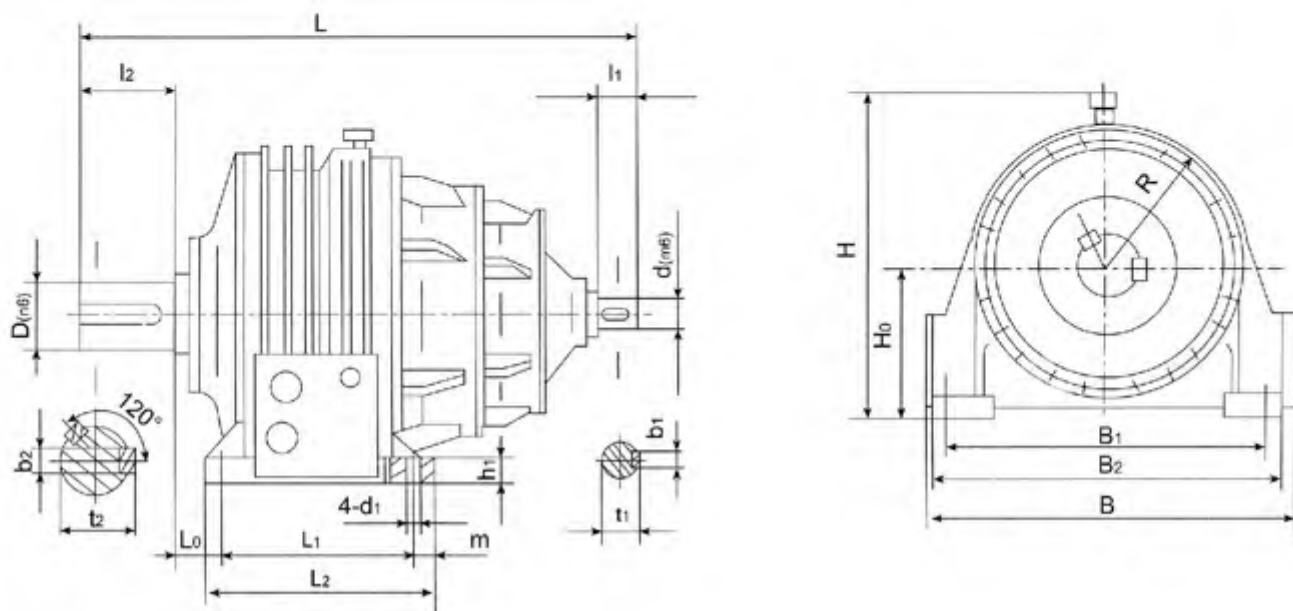


装配型式



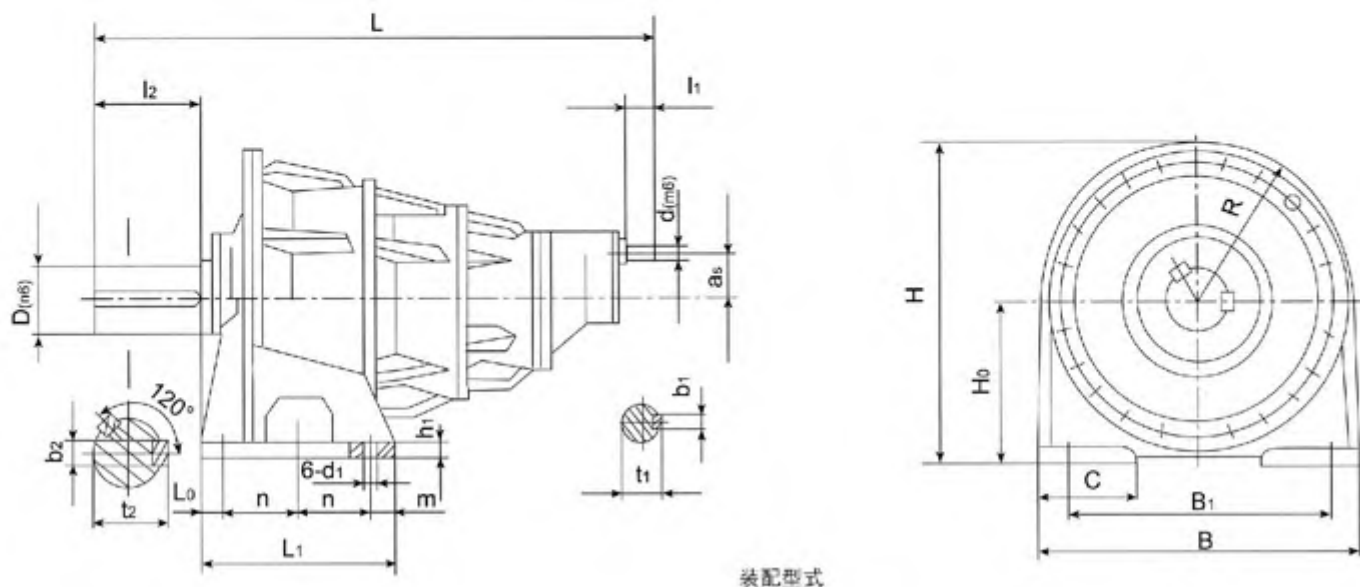
NCD型齿轮箱外形及安装尺寸 (315-560) mm

型号	公称传动比	外形及中心高					轴伸尺寸							地脚尺寸							重量 (Kg)	润滑油量 /L		
		L	B	H	H ₀	R	d(m ₆)	D(n ₆)	l ₁	l ₂	t ₁	b ₁	t ₂	b ₂	L ₁	L ₀	n	m	h ₁	B ₁			C	d ₁
NCD315	112~400	850	560	525	265	260	25	120	42	165	28	8	127	32	320	35	130	30	25	470	140	24	370	18
NCD355	112~400	960	630	590	300	290	28	140	42	200	31	8	148	36	380	38	155	35	28	520	170	26	440	24
NCD400	112~400	1023	710	660	335	325	30	150	58	200	33	8	158	36	400	51	165	35	35	600	210	26	640	36
NCD450	112~400	1147	800	745	375	370	40	170	82	240	43	12	179	40	460	60	180	50	35	670	220	33	900	45
NCD500	112~400	1300	900	835	425	410	45	200	82	280	48.5	14	210	45	500	80	200	50	40	770	240	33	1300	55
NCD560	112~400	1420	1020	950	475	470	50	220	82	280	53.5	14	231	50	580	78.5	230	60	40	880	300	38	1750	72



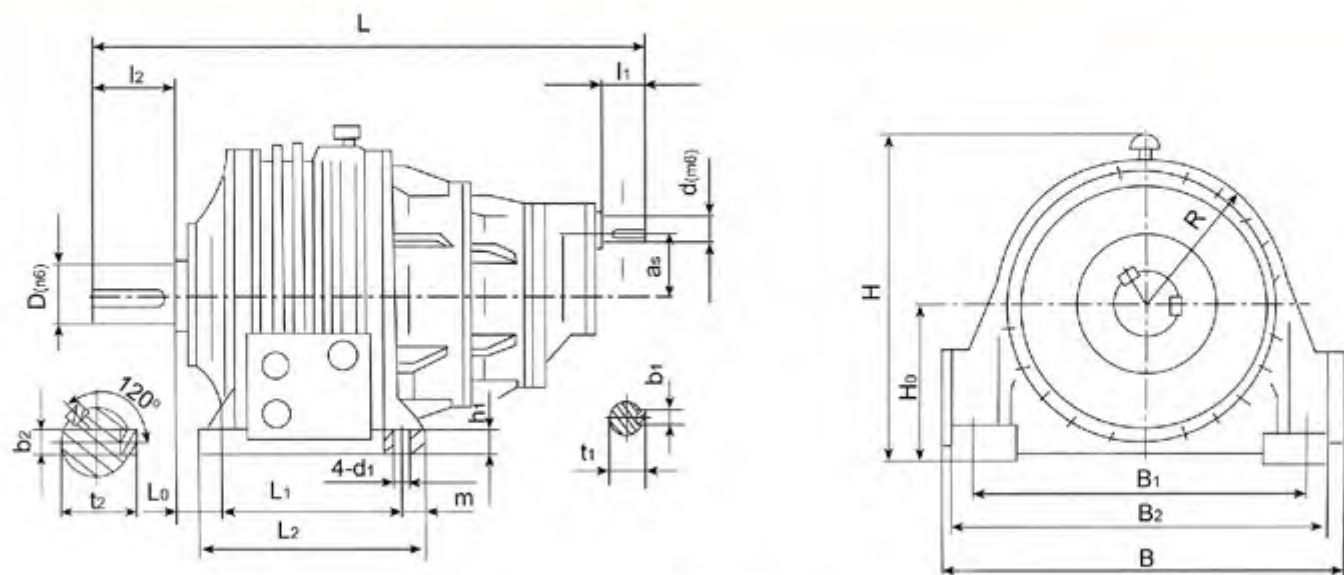
NCD型齿轮箱外形及安装尺寸 (560-2000) mm

型号	公称传动比	外形及中心高					轴伸尺寸								地脚尺寸							重量 (Kg)	润滑油量 /L	
		L	B	H	H ₀	R	d(m ₆)	D(n ₆)	l ₁	l ₂	t ₁	b ₁	t ₂	b ₂	L ₂	L ₀	L ₁	m	h ₁	B ₂	B ₁			d ₁
NCD560A	112~400	1500	1100	990	450	430	50	220	82	280	53.5	14	231	50	660	103	500	80	70	1060	900	65	2050	180
NCD630	112~400	1650	1260	1095	500	485	60	240	105	330	64	18	252	56	740	118	560	90	80	1200	1040	74	2540	240
NCD710	112~400	1775	1360	1215	560	545	65	260	105	330	69	18	272	56	810	130	630	90	80	1320	1140	74	4100	300
NCD800	112~400	2090	1560	1335	630	625	65	280	105	380	69	18	292	63	870	163	670	100	100	1500	1300	82	5106	450
NCD900	112~400	2340	1750	1510	710	690	70	340	105	450	74.5	20	355	80	940	194	740	100	100	1680	1480	82	7800	620
NCD1000	112~400	2480	1900	1680	800	770	75	360	105	450	79.5	20	375	80	1140	166	900	120	120	1840	1600	101	10500	800
NCD1120	112~400	2790	2120	1880	900	870	90	400	130	540	95	25	417	90	1260	207	1000	130	120	2060	1800	101	15200	1000
NCD1250	112~400	3140	2340	2060	1000	950	100	450	165	540	106	28	469	100	1400	225	1120	140	140	2280	2000	112	18500	1500
NCD1400	112~400	3560	2580	2280	1120	1050	110	500	165	540	116	28	519	100	1500	264	1200	150	150	2500	2200	112	24000	2400
NCD1600	112~400	4020	2970	2560	1250	1200	120	560	165	680	127	32	582	120	1600	350	1250	175	180	2890	2540	122	31000	3000
NCD1800	112~400	4350	3300	2860	1400	1350	140	600	200	680	148	36	625	140	1760	398	1420	180	200	3220	2880	137	40000	3400
NCD2000	112~400	5225	3700	3190	1600	1480	150	630	200	680	158	36	655	140	1960	440	1580	190	220	3620	3260	155	51000	3900



NCZD型齿轮箱外形及安装尺寸 (315-560) mm

型号	公称传动比	外形及中心高					轴伸尺寸							地脚尺寸							重量 (Kg)	润滑油量 /L		
		L	B	H	H ₀	R a _s	d(m ₆)	D(n ₆)	l ₁	l ₂	t ₁	b ₁	t ₂	b ₂	L ₂	L ₀	L ₁	m	h	B ₂			C	d ₁
NCZD315	450~1250	845	560	525	265	260 82	20	120	36	165	22.5	6	127	32	320	35	130	30	25	470	140	22	430	20
NCZD355	450~1250	974	630	590	300	290 91	22	140	36	200	24.5	6	148	36	380	38	155	35	28	520	170	26	540	26
NCZD400	450~1250	1054	710	660	335	330 100	28	150	42	200	31	8	158	36	400	51	165	35	35	600	210	26	700	40
NCZD450	450~1250	1175	800	745	375	370 109	35	170	58	240	38	10	179	40	460	60	180	50	35	670	220	33	950	50
NCZD500	450~1250	1350	900	835	425	410 127	40	200	82	280	43	12	210	45	500	80	200	50	40	770	240	33	1380	65
NCZD560	450~1250	1440	1020	950	475	470 145	45	220	82	280	48.5	14	231	50	580	78.5	230	60	40	880	300	39	1750	80

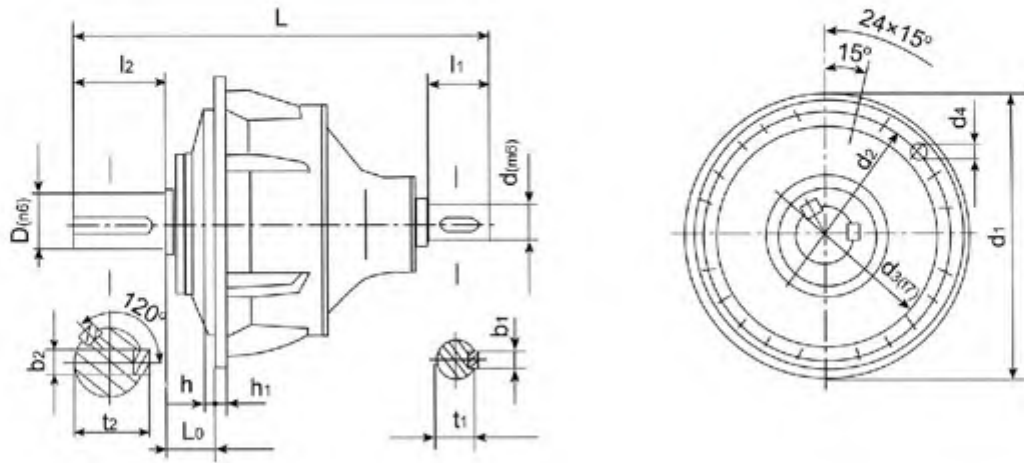


装配型式



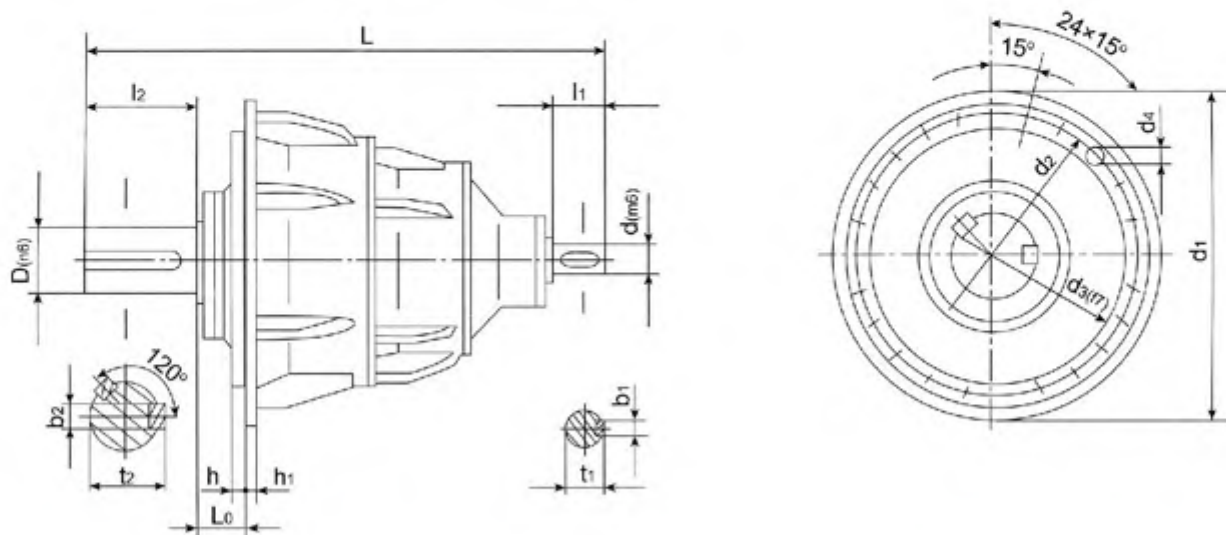
NCZD型齿轮箱外形及安装尺寸 (560-2000) mm

型号	公称传动比	外形及中心高					轴伸尺寸							地脚尺寸					重量 (Kg)	润滑油量 /L				
		L	B	H	H ₀	R a _s	d (m _d)	D (n _d)	l ₁	l ₂	t ₁	b ₁	t ₂	b ₂	L ₂	L ₀	L ₁	m			h ₁	B ₂	B ₁	d ₁
NCZD560A	450~1250	1510	1100	990	450	430	45	220	82	280	48.5	14	231	50	660	103	500	80	70	1060	990	65	2100	200
						164																		
NCZD630	450~1250	1670	1260	1095	500	485	50	240	82	330	53.5	14	252	56	740	118	560	90	80	1200	1040	74	2650	280
						182																		
NCZD710	450~1250	1800	1360	1215	560	545	55	260	82	330	59	16	272	56	810	130	630	90	80	1320	1140	74	4300	340
						200																		
NCZD800	450~1250	2070	1560	1335	630	625	60	280	105	380	64	18	292	63	870	163	670	100	100	1500	1300	82	5400	495
						218																		
NCZD900	450~1250	2345	1750	1530	710	690	70	340	105	450	74.5	20	355	80	940	194	740	100	100	1680	1480	82	8500	700
						218																		
NCZD1000	450~1250	2570	1900	1680	800	770	80	360	130	450	85	22	375	80	1140	185	900	120	120	1840	1600	101	12000	900
						260																		
NCZD1120	450~1250	2890	2120	1880	900	870	90	400	130	540	95	25	417	90	1260	207	1000	130	120	2060	1800	101	17000	1100
						296																		
NCZD1250	450~1250	3136	2340	2060	1000	950	100	450	165	540	106	28	469	100	1400	225	1120	140	140	2280	2000	112	20000	1700
						334																		
NCZD1400	450~1250	3430	2580	2280	1120	1050	120	500	165	540	127	32	519	100	1500	264	1200	150	150	2500	2200	112	25900	2700
						372																		
NCZD1600	450~1250	4010	2970	2560	1250	1200	130	560	200	680	137	32	582	120	1600	350	1250	175	180	2890	2540	122	33500	3400
						408																		
NCZD1800	450~1250	4370	3300	2860	1400	1350	150	600	200	680	158	36	625	140	1760	398	1420	180	200	3220	2880	137	45000	3700
						446																		
NCZD2000	450~1250	4770	3700	3190	1600	1480	170	630	200	680	179	40	655	140	1960	440	1580	190	220	3620	3260	155	57000	4000
						500																		



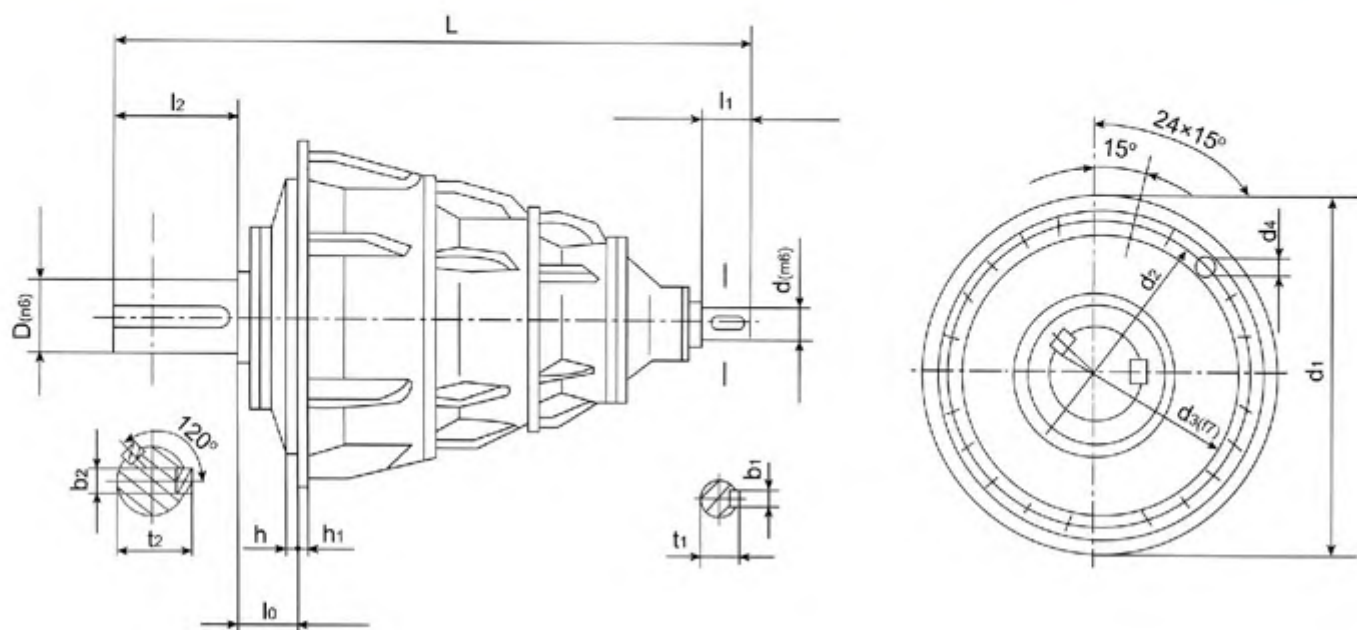
NAF型齿轮箱外形及安装尺寸 (200-560) mm

型号	公称传动比	外形尺寸		轴伸尺寸								法兰尺寸					重量 (Kg)	润滑油量 /L
		L	d ₁	d(m ₆)	D(n ₆)	l ₁	l ₂	t ₁	b ₁	t ₂	b ₂	d ₂	d ₃	d ₄	l ₀	h		
NAF200	4~5.6	540	330	50	60	82	105	53.5	14	64	18	300	275	13.5	70	6	70	2
	6.3~9	540		40				82	43							12		
NAF224	4~5.6	610	365	55	70	82	105	59	16	74.5	20	335	300	13.5	76	6	100	3
	6.3~9	610		45				82	48.5							14		
NAF250	4~5.6	680	430	60	80	105	130	64	18	85	22	395	360	17.5	85	8	130	4
	6.3~9	657		50				82	53.5							14		
NAF280	4~5.6	750	460	65	100	105	165	69	18	106	28	420	385	17.5	95	8	195	6
	6.3~9	727		55				82	59							16		
NAF315	4~5.6	800	520	75	120	105	165	79.5	20	127	32	470	430	17.5	113	8	260	8
	6.3~9	800		60				105	64							18		
NAF355	4~5.6	895	585	85	140	130	200	90	22	148	36	525	485	22	100	8	335	10
	6.3~9	870		65				105	69							18		
NAF400	4~5.6	979	650	95	150	130	200	100	25	158	36	595	545	22	125	8	462	14
	6.3~9	954		75				105	79.5							20		
NAF450	4~5.6	1135	740	110	170	165	240	116	28	179	40	670	615	26	138	8	620	20
	6.3~9	1100		80				130	85							22		
NAF500	4~5.6	1250	820	120	200	165	280	127	32	210	45	755	680	26	160	8	948	26
	6.3~9	1215		90				130	95							25		
NAF560	4~5.6	1355	940	130	220	200	280	137	32	231	50	860	785	33	173.5	10	1280	34
	6.3~9	1320		100				165	106							28		



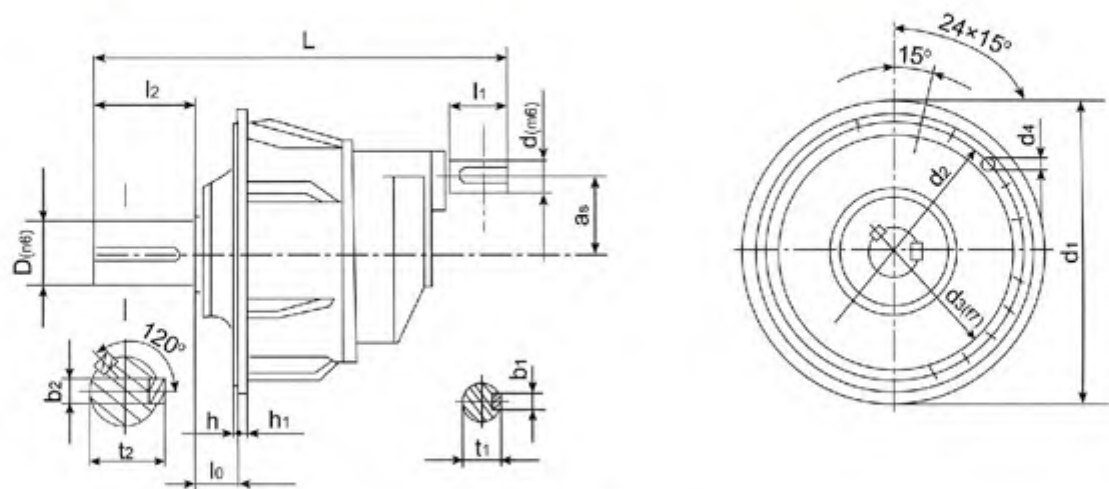
NBF型齿轮箱外形及安装尺寸 (250-560) mm

型号	公称传动比	外形尺寸		轴伸尺寸								法兰尺寸					重量 (Kg)	润滑油量 /L
		L	d ₁	d(m ₆)	D(n ₆)	l ₁	l ₂	t ₁	b ₁	t ₂	b ₂	d ₂	d ₃	d ₄	l ₀	h		
																h ₁		
NBF250	20-25	715	430	30	80	58	130	33	8	85	22	395	360	17.5	85	8	180	8
	20																	
NBF280	20-25	760	460	35	100	58	165	38	10	106	28	420	385	17.5	95	8	235	10
	20																	
NBF315	20-25	820	520	40	120	82	165	43	12	127	32	470	430	17.5	113	8	310	14
	20																	
NBF355	20-25	900	585	50	140	82	200	53.5	14	148	36	525	485	22	120	8	403	20
	25																	
NBF400	20-25	993	650	60	150	105	200	64	18	158	36	595	545	22	125	8	514	28
	25																	
NBF450	20-25	1100	740	65	170	105	240	69	18	179	40	670	615	26	138	8	705	38
	30																	
NBF500	20-25	1252	820	75	200	105	280	79.5	20	210	45	755	680	26	160	8	1095	45
	30																	
NBF560	20-25	1340	940	80	220	130	280	85	22	231	50	860	785	33	173.5	10	1465	60
	38																	



NCF型齿轮箱外形及安装尺寸 (315-560) mm

型号	公称传动比	外形尺寸		轴伸尺寸								法兰尺寸					重量 (Kg)	润滑油量 /L	
		L	d_1	$d(m_6)$	$D(n_6)$	l_1	l_2	t_1	b_1	t_2	b_2	d_2	d_3	d_4	l_0	h			
																h			h_1
NCF315	112~400	850	520	25	120	42	165	28	8	127	32	470	430	17.5	113	8/20	335	18	
NCF355	112~400	960	585	28	140	42	200	31	8	148	36	525	485	22	120	8/25	450	24	
NCF400	112~400	1023	650	30	150	58	200	33	8	158	36	595	545	22	125	8/25	530	36	
NCF450	112~400	1147	740	40	170	82	240	43	12	179	40	670	615	26	138	8/30	780	45	
NCF500	112~400	1300	820	45	200	82	280	48.5	14	210	45	755	680	26	160	8/30	1155	55	
NCF560	112~400	1420	940	50	220	82	280	53.5	14	231	50	860	785	33	173.5	10/38	1520	72	

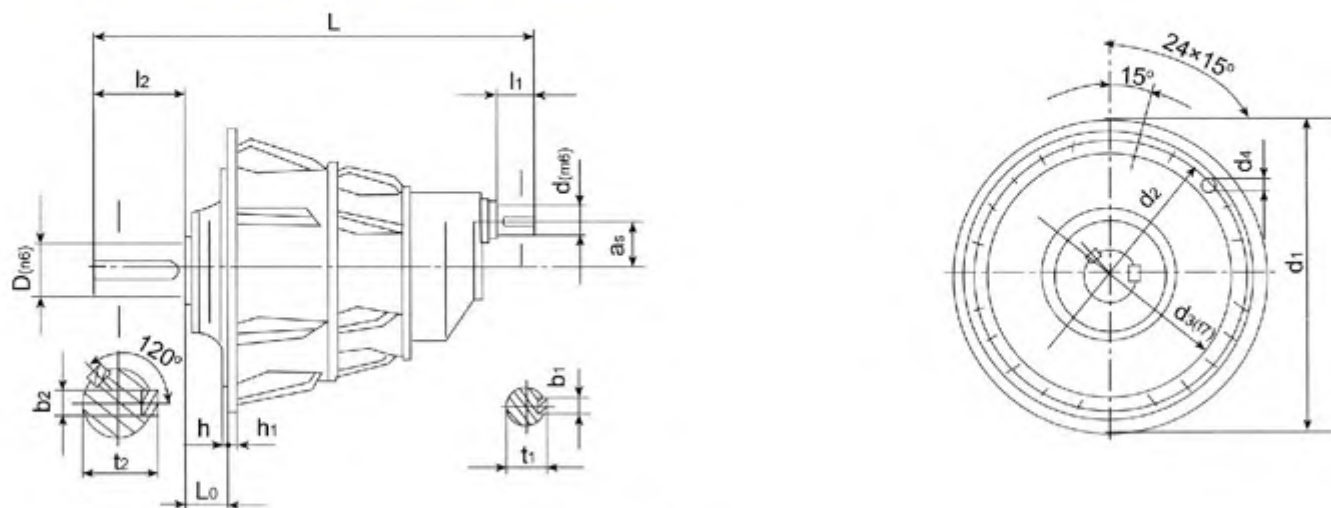


装配型式



NAZF型齿轮箱外形及安装尺寸 (200-560) mm

型号	公称传动比	外形尺寸			轴伸尺寸								法兰尺寸				重量 (Kg)	润滑油量 /L		
		L	d_1	as	$d(m_6)$	$D(m_6)$	l_1	l_2	t_1	b_1	t_2	b_2	d_2	d_3	d_4	l_0			h	h_1
NAZF200	10~18	520	330	82	30	60	58	105	33	8	64	18	300	275	13.5	70	6	15	95	3
NAZF224	10~18	580	365	91	32	70	58	105	35	10	74.5	20	335	300	13.5	76	6	15	125	4
NAZF250	10~18	650	430	100	38	80	58	130	41	10	85	22	395	360	17.5	85	8	20	160	6
NAZF280	10~18	720	460	109	42	100	82	165	45	12	106	28	420	385	17.5	95	8	20	225	8
NAZF315	10~18	760	520	127	50	120	82	165	53.5	14	127	32	470	430	17.5	113	8	20	290	10
NAZF355	10~18	840	585	145	55	140	82	200	59	16	148	36	525	485	22	120	8	25	385	14
NAZF400	10~18	923	650	164	60	150	105	200	64	18	158	36	595	545	22	125	8	25	494	20
NAZF450	10~18	1015	740	182	70	170	105	240	74.5	20	179	40	670	615	26	138	8	30	730	24
NAZF500	10~18	1147	820	200	80	200	130	280	85	22	210	45	755	680	26	160	8	30	1053	32
NAZF560	10~18	1220	940	218	85	220	130	280	90	22	231	50	860	785	33	173.5	10	38	1326	42

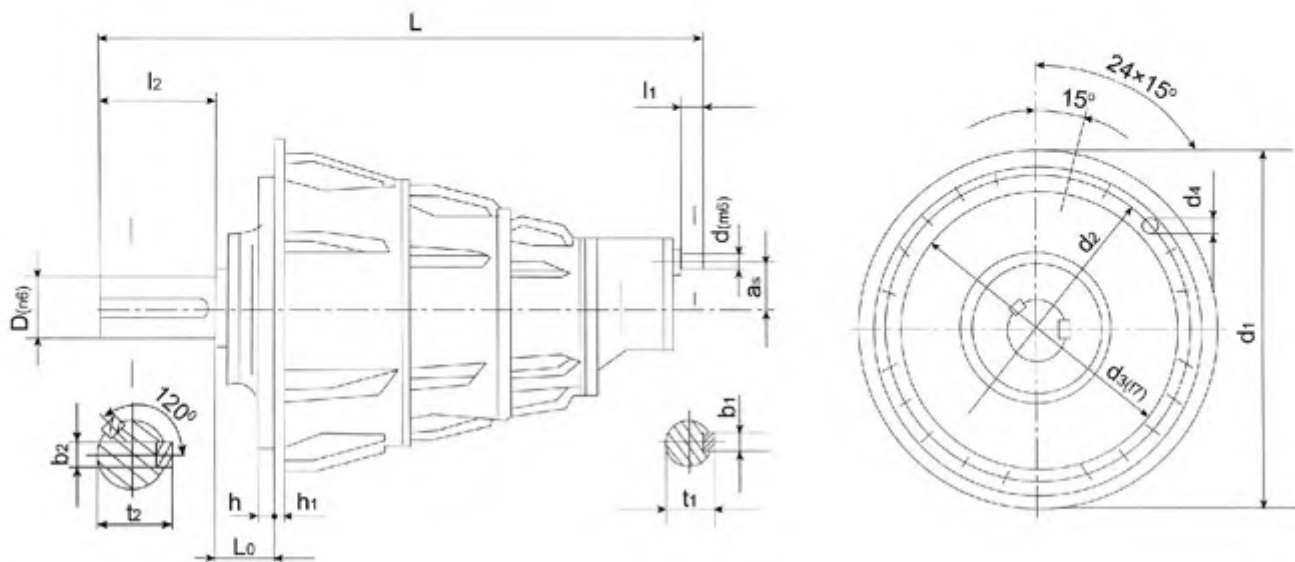


装配型式



NBZF型齿轮箱外形及安装尺寸 (250-560) mm

型号	公称传动比	外形尺寸			轴伸尺寸								法兰尺寸				重量 (Kg)	润滑油量 /L	
		L	d_1	a_s	$d(m_0)$	$D(n_0)$	l_1	l_2	t_1	b_1	t_2	b_2	d_2	d_3	d_4	l_0			$\frac{h}{h_1}$
NBZF250	56~125	580	430	82	28	80	42	130	31	8	85	22	395	360	17.5	85	$\frac{8}{20}$	210	10
NBZF280	56~125	670	460	91	30	100	42	165	33	8	106	28	420	385	17.5	95	$\frac{8}{20}$	260	14
NBZF315	56~125	770	520	100	32	120	58	165	35	10	127	32	470	430	17.5	113	$\frac{8}{20}$	350	18
NBZF355	56~125	835	585	109	35	140	58	200	38	10	148	36	525	485	22	120	$\frac{8}{25}$	460	24
NBZF400	56~125	1003	650	127	40	150	82	200	43	12	158	36	595	545	22	125	$\frac{8}{25}$	540	36
NBZF450	56~125	1122	740	145	45	170	82	240	48.5	14	179	40	670	615	26	138	$\frac{8}{30}$	785	45
NBZF500	56~125	1232	820	164	50	200	82	280	53.5	14	210	45	755	680	26	160	$\frac{8}{30}$	1200	55
NBZF560	56~125	1327	940	182	55	220	82	280	59	16	231	50	860	785	33	173.5	$\frac{10}{38}$	1500	72



装配型式



NCZF型齿轮箱外形及安装尺寸 (315-560) mm

型号	公称传动比	外形尺寸			轴伸尺寸							法兰尺寸					重量 (Kg)	润滑油量 /L		
		L	d ₁	as	d(m ₆)	D(n ₆)	l ₁	l ₂	t ₁	b ₁	t ₂	b ₂	d ₂	d ₃	d ₄	l ₀			h	h ₁
NCZF315	450~1250	845	520	82	20	120	36	165	22.5	6	127	32	470	430	17.5	113	8	20	380	20
																	20			
NCZF355	450~1250	974	585	91	22	140	36	200	24.5	6	148	36	525	485	22	120	8	25	475	26
																	25			
NCZF400	450~1250	1054	650	100	28	150	42	200	31	8	158	36	595	545	22	125	8	25	590	40
																	25			
NCZF450	450~1250	1175	740	109	35	170	58	240	38	10	173	40	670	615	26	138	8	30	820	50
																	30			
NCZF500	450~1250	1350	820	127	40	200	82	280	43	12	210	45	755	680	26	160	8	30	1230	65
																	30			
NCZF560	450~1250	1440	940	145	45	220	82	280	48.5	14	231	50	860	785	33	173.5	8	38	1520	80
																	38			

表A1 NAD、NAF型减速器高速轴公称输入功率

规格	功率 转速/ r/min	传动比	4	4.5	5	5.6	6.3	7.1	8	9
			公称输入功率 $P_1(kW)$							
200	600		54.5	45.0	34.2	28.4	23.3	16.1	13.9	10.0
	750		68.0	56.4	43.1	35.7	29.2	20.1	17.5	12.5
	1000		86.0	73.0	55.9	47.9	39.2	27.0	23.4	16.9
	1500		132.7	111.1	85.8	70.3	57.6	39.7	34.4	25.6
224	600		89.0	78.5	61.9	47.4	35.5	24.3	21.0	15.0
	750		109.8	95.6	77.8	59.5	44.6	30.5	26.4	18.8
	1000		144.5	125.7	101.1	77.4	59.9	40.9	35.4	25.3
	1500		218.0	193.7	153.3	117.3	87.9	60.1	52.0	37.1
250	600		105.8	95.1	76.3	58.7	46.3	31.8	27.7	19.9
	750		131.7	114.6	92.9	73.7	58.1	40.0	34.7	24.9
	1000		174.5	153.1	124.7	95.8	75.5	53.8	46.6	33.5
	1500		258.6	233.6	189.0	145.3	114.4	78.8	68.5	49.2
280	600		168.7	139.8	106.2	87.6	68.1	46.4	40.1	28.4
	750		212.0	170.1	129.2	110.1	85.6	58.3	50.4	35.7
	1000		284.9	228.6	173.7	143.2	111.3	75.8	67.6	48.0
	1500		414.4	346.7	263.4	217.2	168.6	114.9	99.3	70.5
315	600		226.6	187.3	147.1	121.9	96.3	63.5	59.1	38.2
	750		281.4	235.5	179.0	148.4	117.1	84.9	74.3	45.9
	1000		389.9	316.4	240.6	199.4	157.3	110.4	96.7	61.6
	1500		552.6	460.1	364.8	302.5	238.3	167.4	146.7	90.4
355	600		351.2	284.4	217.0	179.1	140.5	95.9	82.9	59.1
	750		437.1	357.5	272.7	225.3	171.1	120.6	104.2	74.2
	1000		578.6	480.4	366.5	310.4	229.8	156.8	135.6	96.5
	1500		855.8	698.4	532.9	440.4	348.2	237.7	205.7	146.4
400	600		432.5	367.3	280.1	232.3	190.4	135.4	117.6	84.8
	750		538.0	461.8	352.3	292.1	239.2	164.8	143.1	106.2
	1000		711.6	620.5	473.3	392.6	321.3	221.4	192.2	138.2
	1500		1067.5	901.4	688.1	571.1	467.1	335.7	291.6	209.6
450	600		702.5	621.2	506.6	387.6	290.5	198.6	177.6	126.7
	750		872.7	772.9	636.9	487.3	365.1	249.7	216.1	154.1
	1000		1152.1	1022.8	855.4	654.7	490.4	335.4	290.4	207.2
	1500		1694.4	1511.1	1242.1	951.7	712.5	487.8	440.3	314.3
500	600		831.2	749.3	624.5	480.2	378.3	260.6	226.2	167.8
	750		1032.0	931.7	785.1	603.8	475.4	327.5	284.4	204.4
	1000		1360.8	1231.5	1011.4	811.1	638.6	440.1	382.2	274.6
	1500		1997.4	1815.7	1530.0	1178.4	927.3	639.7	556.5	416.6
560	600		1296.6	1113.6	847.8	700.2	545.2	372.3	322.0	229.4
	750		1609.2	1400.0	1065.9	880.5	685.4	468.0	404.8	288.4
	1000		2120.4	1802.9	1373.3	1134.9	920.2	628.6	543.9	385.0
	1500		3107.6	2724.0	2077.4	1718.4	1335.6	913.6	790.7	564.0
630	600		1675.8	1476.7	1172.1	972.9	732.1	540.9	474.2	293.5
	750		2077.6	1834.0	1473.5	1223.4	907.1	680.0	596.1	369.2
	1000		2732.9	2419.5	1897.7	1576.4	1192.2	913.1	800.7	496.1
	1500		3991.9	3554.1	2867.5	2385.0	1738.6	1325.5	1163.2	721.8
710	600		2686.1	2362.3	1832.8	1514.2	1148.8	784.2	678.3	483.0
	750		3326.6	2895.8	2210.0	1826.5	1443.8	985.8	852.8	607.4
	1000		4368.0	3865.8	2956.6	2452.4	1858.6	1270.0	1145.6	816.3
	1500		6358.1	5670.1	4475.5	3706.4	2806.1	1921.5	1663.9	1187.1
800	600		3280.8	2893.9	2366.9	1963.5	1543.6	1107.2	961.6	691.0
	750		4058.6	3588.7	2853.4	2368.1	1908.7	1391.9	1209.0	869.1
	1000		5319.9	4722.1	3827.0	3178.2	2500.1	1792.7	1557.6	1120.3
	1500		-	6902.4	5673.6	4797.8	3622.4	2709.6	2356.2	1693.3
900	600		5284.6	4703.5	4101.3	3139.8	2412.4	1677.3	1452.3	1036.4
	750		6522.4	5822.2	5131.6	3945.1	2953.9	2022.4	1825.8	1303.4
	1000		8517.6	7639.1	6713.5	5289.4	3892.7	2713.9	2351.3	1680.0
	1500		-	-	9705.3	7834.7	5615.6	4097.3	3553.1	2543.7
1000	600		6217.3	5640.7	4888.3	3890.1	2941.6	2200.4	1911.2	1373.9
	750		7664.2	6973.6	6033.3	4886.3	3627.0	2652.8	2304.6	1727.7
	1000		9989.0	9131.3	7878.9	6530.2	4728.7	3542.9	3092.7	2226.4
	1500		-	-	-	9434.4	6791.7	5365.2	4668.2	3368.3

续表A1 NAD、NAF型减速器高速轴公称输入功率

规格	功率 转速r/min	公称输入功率 P_1 (kW)								
		4	4.5	5	5.6	6.3	7.1	8	9	
1120	600	9623.9	8516.5	6863.8	5673.9	4394.2	3143.1	2720.1	1983.9	
	750	11855.4	10528.6	8615.2	7126.1	5410.1	3788.3	3279.4	2338.9	
	1000	15434.1	13785.3	11525.8	9544.4	7037.0	5078.6	4398.7	3140.7	
	1500	-	-	-	-	10063.3	7522.8	6631.4	4747.4	
1250	600	12302.5	10923.6	9473.5	7879.1	5424.1	4377.6	3839.6	2481.8	
	750	15124.5	13476.1	11666.1	9889.9	6659.0	5396.0	4822.1	2993.2	
	1000	-	17585.4	15179.6	13014.5	8621.9	7291.1	6459.6	4017.7	
	1500	-	-	-	-	-	10417.9	9550.9	6066.6	
1400	600	19519.4	17337.9	14811.1	12254.1	8793.1	6347.9	5494.4	3917.3	
	750	23953.8	21374.4	18494.4	15371.9	10784.9	7969.0	6900.3	4923.8	
	1000	-	-	24001.6	20204.0	13943.2	10665.3	9241.6	6605.2	
	1500	-	-	-	-	-	-	13654.9	9794.3	
1600	600	26419.6	21004.9	18188.8	15669.1	11215.1	8957.7	7784.8	5603.7	
	750	-	25842.8	22322.8	19251.1	13721.4	11238.0	9771.2	7040.8	
	1000	-	-	-	-	17670.5	14860.0	13071.8	9437.3	
	1500	-	-	-	-	-	-	-	-	
1800	600	38337.2	34355.5	30266.8	25025.3	17923.0	13633.6	11821.8	8447.3	
	750	-	-	37205.0	30821.7	22043.2	17115.2	14851.0	10623.2	
	1000	-	-	-	-	-	22523.3	19567.1	14256.8	
	1500	-	-	-	-	-	-	-	-	
2000	600	-	40673.0	35169.9	29216.7	21555.5	17864.9	15541.8	11190.7	
	750	-	-	-	35898.9	26431.9	22177.1	19509.9	14065.8	
	1000	-	-	-	-	-	28842.2	25670.4	18549.5	
	1500	-	-	-	-	-	-	-	-	

表A2 NAD、NAF减速器热功率 P_{G1} 、 P_{G2}

散热冷却条件		规格																				
油池 润滑	环境条件	200	224	250	280	315	355	400	450	500	560	630	710	800	900	1000	1120	1250	1400	1600	1800	2000
		P_{G1} kW																				
	小空间、小厂房	6	9	12	17	24	30	37	49	61	73	90	111	145	182	237	283	375	453	610	816	1095
	较大空间或厂房	9	13	18	26	36	45	55	74	92	110	135	166	217	273	356	425	563	679	915	1224	1643
	户外露天	12.5	15	25	37	51	64	78	104	130	155	190	234	306	385	502	599	794	957	1290	1752	2316
稀油站循环油润滑		稀油站循环油润滑时减速器的临界热功率 P_{G2} 按工况条件具体计算决定																				

表A3 NAZD、NAZF型减速器高速轴公称输入功率

规格	功率 转速 <i>r</i> /min	传动比	10	11.2	12.5	14	16	18
			公称输入功率 p_1 (kW)					
200	600		14.1	13.4	12.5	10.9	9.9	7.9
	750		15.0	15.0	14.3	11.9	10.7	8.5
	1000		19.4	19.4	18.1	15.0	13.6	10.7
	1500		28.5	28.5	26.3	21.9	19.7	15.6
224	600		19.5	19.5	18.1	15.2	13.7	10.9
	750		21.1	21.1	19.5	16.3	15.2	12.0
	1000		27.5	27.5	25.3	21.0	19.1	15.2
	1500		40.4	40.4	37.2	30.9	27.9	22.1
250	600		25.3	25.3	24.2	20.4	18.5	14.7
	750		32.0	32.0	26.5	22.1	19.9	16.4
	1000		37.4	37.4	34.5	28.7	25.9	20.7
	1500		52.9	52.9	50.8	42.3	38.1	30.2
280	600		33.5	33.5	31.0	27.0	24.4	19.6
	750		38.5	38.5	35.4	29.6	26.7	21.3
	1000		50.2	50.2	46.5	38.7	34.9	27.7
	1500		71.4	71.4	65.8	57.1	51.5	40.8
315	600		50.9	50.9	47.1	39.8	36.2	30.1
	750		60.0	60.0	55.3	46.2	41.8	33.4
	1000		79.1	79.1	73.0	60.9	54.9	43.7
	1500		112.3	112.3	103.5	86.3	78.0	64.7
355	600		76.6	76.6	71.6	59.8	54.5	43.5
	750		89.8	89.8	82.8	69.3	62.7	50.0
	1000		118.6	118.6	109.4	91.3	82.6	65.8
	1500		168.4	168.4	155.5	129.9	117.4	93.6
400	600		113.4	113.4	105.2	88.6	80.4	64.4
	750		134.4	134.4	124.1	103.8	94.0	75.0
	1000		170.7	170.7	157.5	137.3	124.2	99.1
	1500		251.6	251.6	232.3	195.5	176.9	141.2
450	600		159.4	159.4	147.6	123.5	111.9	89.5
	750		188.4	188.4	173.9	145.4	131.5	105.5
	1000		239.3	239.3	220.9	184.7	167.1	138.9
	1500		352.9	352.9	325.9	272.8	264.9	198.2
500	600		214.7	214.7	198.6	166.2	150.5	120.3
	750		244.8	244.8	235.6	196.9	178.1	142.1
	1000		323.0	323.0	299.5	250.4	226.5	180.7
	1500		478.1	478.1	442.0	370.0	334.9	267.4
560	600		321.1	321.1	265.0	221.5	200.5	160.0
	750		328.4	328.4	303.1	263.8	238.5	190.0
	1000		484.5	484.5	400.0	335.6	303.4	241.9
	1500		641.4	641.4	592.5	496.0	448.8	359.0
630	600		470.7	470.7	435.0	380.2	344.5	276.0
	750		574.9	579.8	535.5	449.4	406.9	339.4
	1000		772.3	772.1	715.1	595.9	542.3	435.2
	1500		1137.8	1137.8	1051.8	896.9	812.4	649.8
710	600		681.2	681.2	629.8	528.5	499.5	400.8
	750		846.7	846.7	782.1	654.9	594.5	476.1
	1000		1131.1	1131.1	1045.0	875.5	793.1	635.2
	1500		1662.0	1662.0	1536.7	1289.2	1168.6	925.4
800	600		922.8	922.8	863.3	742.1	673.5	514.7
	750		1160.1	1160.1	1085.3	927.4	840.6	674.3
	1000		1558.8	1558.8	1458.2	1240.4	1124.2	902.4
	1500		-	-	-	1824.2	1655.4	1330.2
900	600		1320.3	1320.3	1226.4	1038.9	946.5	762.7
	750		1701.1	1701.1	1572.1	1318.0	1194.3	957.0
	1000		2238.3	2238.3	2069.6	1765.3	1600.2	1283.1
	1500		-	-	-	-	-	1810.5
1000	600		1728.3	1728.3	1618.0	1392.4	1274.4	1034.5
	750		2323.9	2323.9	2148.1	1801.0	1631.8	1307.0
	1000		3060.2	3060.2	2829.3	2373.2	2266.4	1752.3
	1500		-	-	-	-	-	-

续表A3 NAZD、NAZF型减速器高速轴公称输入功率

规格	功率 转速 <i>r</i> /min	传动比					
		10	11.2	12.5	14	16	18
		公称输入功率 p_1 (kW)					
1120	600	2168.0	2035.6	1762.9	1623.9	1344.6	7.9
	750	3060.0	2829.6	2375.2	2153.3	1725.6	8.5
	1000	-	3727.4	3130.2	2838.4	2313.0	10.7
	1500	-	-	-	-	-	15.6
1250	600	3456.0	3246.0	2812.8	2591.8	2147.1	10.9
	750	4808.7	4447.2	3795.6	3441.4	2758.5	12.0
	1000	-	-	-	4532.4	3634.6	15.2
	1500	-	-	-	-	-	22.1
1400	600	3940.6	3800.8	3364.1	3134.2	2657.1	14.7
	750	-	6430.6	5407.5	4906.6	4005.0	16.4
	1000	-	-	-	-	5297.2	20.7
	1500	-	-	-	-	-	30.2
1600	600	4879.0	4655.3	4238.6	3973.0	3413.5	19.6
	750	-	-	7581.9	6888.6	5546.0	21.3
	1000	-	-	-	-	-	27.7
	1500	-	-	-	-	-	40.8

表A4 NAZD、NAZF减速器热功率PG1、PG2

散热冷却条件		规格																		
油池 润滑	环境条件	200	224	250	280	315	355	400	450	500	560	630	710	800	900	1000	1120	1250	1400	1600
		P_{01} (kW)																		
	小空间、小厂房	6	8	11	16	23	28	35	47	58	69	85	104	136	171	223	267	353	425	573
	较大空间或厂房	8.5	12	17	24	34	42	52	70	87	103	127	156	204	257	335	400	529	638	860
	户外露天	12	17	24	34	48	59	73	98.7	123	145	179	220	288	362	472	564	764	899	1212
稀油站循环油润滑		稀油站循环油润滑时减速器的临界热功率 P_{02} 按工况条件具体计算决定																		

表A5 NBD、NBF型减速器高速轴公称输入功率

规格	功率 转速 <i>r</i> /min	传动比								
		20	22.4	25	28	31.5	35.5	40	45	50
		公称输入功率 P_i (kW)								
250	600	20.5	18.9	16.6	12.2	11.4	10.2	9.3	7.6	7.6
	750	25.6	23.7	20.7	15.2	14.2	12.8	11.9	9.6	9.4
	1000	34.1	31.5	27.6	20.3	18.9	17.2	15.8	12.9	12.2
	1500	51.1	47.2	40.9	30.3	28.2	25.3	23.9	19.5	17.6
280	600	35.0	30.9	24.8	20.2	18.6	16.3	13.3	12.1	11.5
	750	43.7	38.6	30.8	25.2	23.2	20.5	16.8	15.3	14.1
	1000	58.3	51.5	40.9	33.8	31.1	27.5	22.5	20.4	18.2
	1500	85.6	75.4	60.8	49.9	45.9	40.4	33.4	30.3	26.2
315	600	45.7	38.9	34.4	25.4	23.2	20.9	18.4	15.6	15.6
	750	57.1	48.5	42.7	31.6	28.9	26.2	23.2	19.6	19.5
	1000	76.0	64.3	56.8	42	38.4	35.2	31.2	26.3	25.3
	1500	113.8	95.5	84.2	62.3	56.9	51.7	45.6	38.5	35.1
355	600	68.3	60.5	52.3	41.7	34.5	30.5	25.2	22.6	22.6
	750	85.3	76.0	65.3	52.1	43.1	38.2	31.5	28.3	28.3
	1000	113.6	98.8	86.5	68.3	56.5	51.4	42.4	38.1	38.1
	1500	170.0	150.0	128.3	102.8	85.0	75.4	62.4	56.0	53.2
400	600	84.3	77.8	68	52.4	43.8	41.3	33.4	28.2	28.2
	750	105.3	97.2	84.5	65.3	54.6	51.5	41.8	35.4	35.4
	1000	140.2	129.4	111.9	86.5	72.4	68.4	56.3	47.6	47.6
	1500	209.6	193.6	165.6	128.3	107.3	101.4	82.6	69.8	65.8
450	600	137.1	124.1	114.6	84.2	69.8	63.1	55.6	46.9	46.9
	750	171.1	156.0	139.7	104.8	86.9	79.3	62.6	52.8	52.8
	1000	228.4	208.6	184.9	139	115.2	103.1	90.8	76.6	76.6
	1500	341.7	304.9	237	205.8	170.6	156.4	137.8	116.3	115.0
500	600	163.1	150.5	135.7	109.6	91.0	85.5	74.8	64.5	62.5
	750	203.5	187.9	168.8	136.4	113.2	105.0	94	81.0	78.2
	1000	270.8	250.0	223.1	180.5	149.8	141.0	142.5	105.4	98.6
	1500	404.2	373.5	328.8	266.7	221.5	208.5	185.5	159.8	142.3
560	600	265.4	234.3	206.2	177.4	149.3	137.9	113	102.5	94.4
	750	331.3	292.5	256.4	220.5	185.7	167.8	137.4	124.6	115.4
	1000	440.6	389.3	338.6	291.6	245.5	225.5	184.7	167.5	143.7
	1500	657.7	581.4	497.4	430.3	362.2	341.1	280.2	251.9	207.4
630	600	330.4	305.0	272.9	235.8	235.8	193.7	172.3	150.5	129.1
	750	412.4	380.7	340.6	294.5	294.5	241.9	215.3	185.8	153.8
	1000	548.3	506.4	463.2	391.9	391.9	322.0	286.7	241.0	199.4
	1500	818.1	755.8	676.8	585.6	585.6	481.7	428.9	348.0	288.0
710	600	531.5	490.7	410.3	342.8	342.8	314.9	230.6	230.2	194.3
	750	663.2	612.4	508.2	425.1	425.1	393.2	289.9	277.2	228.3
	1000	881.6	814.2	667.4	559.5	559.5	523.5	389.5	359.6	296.1
	1500	1314.3	1214.4	971.8	818.3	818.3	773.8	566.6	519.2	427.6
800	600	651.6	601.6	538.3	465.4	407.0	381.7	339.6	297.1	253.3
	750	812.3	750.6	671.8	580.9	508.2	476.6	424.2	371.0	309.9
	1000	1080.0	997.6	983.2	772.6	676.3	634.4	564.7	486.2	402.0
	1500	1609.1	1487.0	1332.2	1153.3	1010.7	948.2	844.4	702.3	580.7
900	600	1057.9	976.9	844.9	700.0	665.8	624.4	527.4	493.9	405.1
	750	1318.9	1218.2	1044.3	866.3	831.1	779.5	663.2	616.5	505.8
	1000	1751.1	1617.9	1366.8	1137.7	1105.5	1037.0	854.9	820.2	669.9
	1500	2604.7	2408.0	1977.4	1655.0	1650.7	1548.9	1295.0	1224.7	968.0
1000	600	1301.8	1150.2	1033.1	893.4	802.0	752.2	669.5	583.8	481.1
	750	1622.4	1434.0	1288.4	1114.6	1001.0	938.9	835.8	728.7	600.5
	1000	2152.8	1903.9	1711.3	1481.1	1331.1	1248.8	1111.9	969.1	798.8
	1500	3198.2	2831.6	2547.2	2206.9	1986.4	1864.1	1560.7	1446.4	1192.7

续表A5 NBD、NBF型减速器高速轴公称输入功率

规格	功率 传动比 转速 <i>r</i> /min	20	22.4	25	28	31.5	35.5	40	45	50
		公称输入功率 P_1 (kW)								
1120	600	2019.9	1784.9	1603.2	1386.5	1211.1	1135.9	1011.0	885.7	759.8
	750	2517.1	2225.0	1999.1	1717.1	1511.5	1417.8	1262.1	1105.5	931.6
	1000	3339.0	2953.3	2654.7	2244.9	2010.1	1885.7	1679.1	1469.0	1209.4
	1500	-	4390.3	3857.9	3241.3	2999.4	2814.7	2507.7	2123.8	1748.5
1250	600	2496.3	2305.7	2063.4	1785.7	1565.4	1468.2	1307.0	1141.2	978.9
	750	3109.8	2873.0	2573.2	2226.8	1953.0	1832.0	1631.1	1423.9	1221.6
	1000	4123.2	3811.1	3415.1	2957.1	2595.9	2435.5	2169.2	1892.8	1624.1
	1500	-	-	5075.4	4400.1	3869.4	3631.8	3236.8	2822.2	2351.8
1400	600	3985.8	3682.4	3040.6	2554.1	2517.2	2370.3	1949.0	1732.9	1486.5
	750	4963.4	4586.4	3731.1	3142.3	3140.2	2957.2	2350.5	2162.0	1854.8
	1000	6575.3	6079.7	4827.6	4082.7	4082.7	3860.8	3154.7	2873.5	2465.7
	1500	-	-	-	5826.0	5826.0	5516.9	4685.7	4241.8	3492.7
1600	600	5380.0	4969.7	4449.8	3849.6	3040.3	2852.0	2539.2	2219.7	1904.3
	750	6700.8	6191.4	5545.6	4799.6	3791.7	3557.3	3167.9	2768.4	2375.4
	1000	8880.9	8209.6	7357.6	6371.9	5036.2	4726.0	4120.3	3677.4	3156.1
	1500	-	-	-	-	-	7038.3	6275.2	5475.1	4701.1
1800	600	7840.8	7243.4	6135.8	5118.6	4947.5	4640.8	4131.5	3671.2	1013.1
	750	9763.0	9021.8	7502.8	6279.1	6171.5	5789.6	5155.3	4579.7	3759.6
	1000	-	-	9653.6	8119.7	8119.7	766.2	6853.7	6085.4	4997.9
	1500	-	-	-	-	-	-	-	-	-
2000	600	9564.1	8457.5	7601.2	6578.4	5912.5	5546.4	4938.5	4035.2	3549.6
	750	11899.5	10528.4	9466.3	8196.7	7372.2	6916.8	6160.2	5368.8	4427.7
	1000	-	-	-	10870.9	9789.0	9186.7	8185.4	7130.5	5883.1
	1500	-	-	-	-	-	-	-	-	-

表A6 NBD、NBF减速器热功率 P_{G1} 、 P_{G2}

散热冷却条件		规格																		
油池 润滑	环境条件	250	280	315	355	400	450	500	560	630	710	800	900	1000	1120	1250	1400	1600	1800	2000
		P_{G1} (kW)																		
	小空间、小厂房	8	11	16	20	24.5	33	41	49	60	71	93	117	153	182	242	292	393	526	707
	较大空间或厂房	12	17	24	30	36.5	49	61	73.5	90	107	140	176	230	274	363	438	590	790	1060
	户外露天	17	24	34	42	52	69	87	104	128	152	199	249	326	389	515	622	838	1121	1500
稀油站循环油润滑		稀油站循环油润滑时减速器的临界热功率 P_{G2} 按工况条件具体计算决定																		

表A7 NBZD、NBZF型减速器高速轴公称输入功率

规格	功率 传动比 转速 <i>r</i> /min	56	63	71	80	90	100	112	125
		公称输入功率 p_1 (kW)							
250	600	6.3	6.0	5.5	4.8	4.5	3.9	3.4	2.6
	750	7.9	7.3	6.7	6.0	5.5	5.0	4.3	3.2
	1000	10.5	9.8	9.0	7.9	7.3	6.4	5.7	4.3
	1500	16	14.9	13.6	11.9	11.0	9.7	8.4	6.2
280	600	10.6	9.9	8.9	7.8	7.3	6.3	5.6	4.1
	750	13.8	11.9	10.7	9.7	9.0	7.9	6.8	5.1
	1000	17.2	16.1	14.4	12.5	11.7	10.2	8.8	6.8
	1500	26.0	24.3	21.8	19.0	17.6	15.5	13.4	9.9
315	600	13.0	12.1	10.9	9.7	9.0	8.1	7.1	5.3
	750	16.3	15.2	13.7	11.9	11.1	10.2	8.8	6.5
	1000	21.8	20.4	18.4	16.0	14.9	13.1	11.3	8.8
	1500	32.7	30.7	27.7	24.2	22.6	19.9	17.7	12.8
355	600	18.8	17.6	15.9	14.5	13.5	11.9	10.3	7.7
	750	23.7	22.1	20.0	17.5	16.3	14.3	12.8	9.5
	1000	31.7	29.1	26.9	23.4	21.8	19.2	16.4	12.2
	1500	48.1	45.0	40.7	35.4	32.9	29.0	24.9	18.5
400	600	24.9	23.3	21.1	18.4	17.2	16.2	14.0	9.6
	750	31.1	29.1	26.4	23.0	21.5	20.3	17.4	11.9
	1000	41.4	38.7	35.1	30.6	28.6	27.0	23.2	15.3
	1500	61.8	57.7	52.3	45.8	42.7	40.3	34.6	23.1
450	600	38.7	36.2	33.1	28.8	26.9	23.6	21.5	15.9
	750	48.7	45.4	41.5	36.2	33.6	29.6	25.5	18.9
	1000	65.3	61.0	55.7	48.5	45.1	39.7	34.1	25.4
	1500	97.3	91.8	83.8	72.9	68.0	60.1	51.6	38.4
500	600	51.4	49.0	43.9	38.4	35.8	32.3	28.2	21.9
	750	64.0	60.0	54.8	47.9	44.7	40.5	34.8	26.0
	1000	85.0	79.7	72.8	63.8	59.4	54.3	46.6	34.9
	1500	126.7	118.7	108.5	95.0	88.6	82.3	70.6	52.7
560	600	83.4	79.6	71.4	62.3	58.0	51.5	45.1	33.4
	750	106.0	99.4	89.1	77.8	72.5	64.7	55.5	41.3
	1000	140.8	131.9	118.8	103.7	96.7	86.7	74.6	55.4
	1500	209.6	196.4	178.0	155.5	144.9	131.4	112.8	83.8
630	600	113.3	106.1	92.9	81.1	75.6	70.8	61.1	54.5
	750	141.5	132.6	116.1	101.4	94.5	88.6	76.4	67.9
	1000	188.5	176.8	154.7	135.1	125.9	118.0	101.8	90.6
	1500	282.2	264.6	231.7	202.5	188.7	176.9	152.5	135.7
710	600	177.9	166.8	150.5	131.4	122.4	115.3	99.3	77.6
	750	221.5	207.8	188.1	164.3	153.0	144.0	124.1	95.8
	1000	293.4	275.4	205.5	218.9	204.0	192.0	165.4	128.6
	1500	434.6	408.3	375.2	328.0	305.5	287.7	248.0	194.8
800	600	223.7	209.6	183.2	160.0	149.1	139.8	120.5	107.2
	750	279.3	261.8	228.9	200.0	186.3	174.7	150.6	133.9
	1000	372.1	348.8	304.9	266.4	248.2	232.8	200.6	178.5
	1500	556.9	522.1	456.7	399.1	371.9	348.8	300.7	267.5
900	600	363.6	340.8	299.8	261.9	244.1	228.9	197.2	175.5
	750	453.6	425.6	374.5	327.3	304.9	286.0	246.5	219.0
	1000	600.1	563.5	499.0	435.9	406.3	381.0	328.5	292.2
	1500	-	833.3	746.8	652.8	608.4	570.6	492.0	431.2
1000	600	429.9	402.9	361.4	315.7	294.2	275.9	237.8	211.5
	750	536.8	503.2	451.4	394.4	367.5	344.6	297.1	264.3
	1000	714.6	670.0	601.2	525.3	489.6	459.1	395.8	352.2
	1500	-	-	-	786.4	733.0	687.4	592.8	527.5

续表A7 NBZD、NBZF型减速器高速轴公称输入功率

规格	功率 传动比 转速 <i>r</i> /min	56	63	71	80	90	100	112	125
		公称输入功率 P_1 (kW)							
1120	600	667.3	625.5	545.7	476.7	444.2	416.5	359.1	319.5
	750	833.3	781.1	681.7	595.5	555.0	520.4	448.7	399.1
	1000	1109.1	1039.8	907.8	793.3	739.3	690.7	597.8	531.9
	1500	-	-	-	-	-	-	895.3	796.7
1250	600	860.0	806.2	705.8	616.7	574.6	538.9	464.6	413.3
	750	1073.8	1006.6	881.6	770.3	717.9	673.2	580.3	516.3
	1000	1428.9	1339.7	1380.9	1025.8	956.0	896.5	773.1	687.9
	1500	-	-	-	-	-	-	-	-
1400	600	1348.6	1266.3	1135.5	992.0	924.4	870.2	750.2	625.0
	750	1672.4	1571.2	1417.9	1239.0	1154.7	1087.0	937.2	780.9
	1000	-	2069.4	1887.7	1649.9	1537.7	1447.7	1248.3	1040.4
	1500	-	-	-	-	-	-	-	-
1600	600	1854.6	1738.5	1372.2	1199.0	1117.4	1047.7	903.3	803.7
	750	2315.3	2170.6	1713.5	1497.4	1395.6	1308.7	1128.4	1004.1
	1000	-	-	-	-	1858.1	1742.6	1502.8	1337.4
	1500	-	-	-	-	-	-	-	-

表A8 NBZD、NBZF减速器热功率PG1、PG2

散热冷却条件		规格																
油池 润滑	环境条件	250	280	315	355	400	450	500	560	630	710	800	900	1000	1120	1250	1400	1600
		P_{G1} (kW)																
	小空间、小厂房	7.3	11	15	19	23	30	38	45	56	66	87	109	143	170	225	271	366
	较大空间或厂房	11	16	22	28	34	45	57	68	84	99	130	164	214	255	337	407	549
	户外露天	15.5	23	31	39.5	48	63.5	80	96	118	140	183	231	302	359	475	574	774
稀油站循环油润滑		稀油站循环油润滑时减速器的临界热功率 P_{G2} 按工况条件具体计算决定																

表A9 NCD、NCF型减速器高速轴公称输入功率

规格	功率 转速/min	公称输入功率 P_1 (kW)												
		112	125	140	160	180	200	224	250	280	315	355	400	
315	600	8.1	7.2	6.3	5.5	4.6	4.4	3.8	3.2	2.9	2.7	2.5	2.2	
	750	10.1	9.0	7.9	6.8	5.8	5.5	4.6	3.9	3.7	3.3	3.2	2.7	
	1000	13.5	12.0	10.7	9.2	7.7	7.3	6.3	5.3	5.0	4.5	4.2	3.6	
	1500	20.3	18.1	15.9	13.6	11.7	11	9.4	7.9	7.3	6.5	6.3	5.5	
355	600	12.0	10.8	10.0	8.2	7.1	6.6	5.5	4.7	4.5	3.9	3.4	3.1	
	750	15.1	13.6	12.4	10.3	8.9	8.3	6.9	5.9	5.6	5.0	4.4	3.8	
	1000	20.1	18.1	16.6	13.8	11.7	11	9.3	7.9	7.3	6.6	5.8	5.1	
	1500	30.1	27.1	24.5	20.7	17.8	16.7	14.0	11.9	10.5	9.5	8.4	7.7	
400	600	14.9	13.4	12.3	10.8	9.3	8.7	7.1	6.0	5.6	5.1	4.5	4.1	
	750	18.7	16.7	15.4	13.4	11.4	10.7	8.8	7.5	7.1	6.3	5.6	5.1	
	1000	24.9	22.3	20.5	17.8	15.4	14.4	11.9	10.1	9.5	8.5	7.5	6.9	
	1500	37.3	33.4	30.8	26.5	23.1	21.6	17.8	15.1	14.2	12.6	11.2	10.4	
450	600	24.4	21.8	20.1	17.9	15.2	14.4	11.3	9.6	9.0	8.0	7.1	6.1	
	750	30.5	27.2	25.2	22.3	19.2	18.1	14.1	12.0	11.3	10.1	9.0	7.7	
	1000	40.7	36.3	33.5	29.7	25.5	24	18.9	16.0	15.1	13.4	11.9	10.3	
	1500	61.0	54.5	50.4	44.5	38.2	36	28.1	23.8	21.8	19.7	17.3	15.4	
500	600	28.9	26.0	23.9	20.8	18.1	16.9	14.3	12.8	12.0	10.0	8.7	7.6	
	750	36.2	32.4	30.0	26.1	22.5	21.2	17.8	15.9	15.0	12.4	10.8	9.5	
	1000	48.2	43.3	39.9	34.6	30.1	28.3	23.8	21.3	20.0	16.6	14.5	12.7	
	1500	74.4	64.9	59.9	51.8	45.0	42.3	35.6	31.8	29.0	24.9	21.8	19.1	
560	600	47.2	42.2	37.2	32.5	28.2	26.4	22.8	20.4	19.1	17.0	14.8	12.7	
	750	58.9	52.7	46.5	40.7	35.2	32.9	28.5	25.5	23.8	21.2	18.6	15.9	
	1000	78.6	70.3	62.0	54.1	46.9	43.8	38	34.0	31.8	28.3	24.8	21.3	
	1500	117.8	105.4	93.0	81	70.1	65.7	56.8	50.9	45.8	40.7	36.2	31.9	
630	600	58.6	52.6	48.5	43.4	37.4	35.1	30.3	26.6	24.9	22.1	19.3	16.5	
	750	73.2	66.2	60.6	54.2	46.8	43.9	37.9	33.2	31.1	27.7	24.2	20.7	
	1000	97.6	87.6	80.8	72.3	62.4	58.5	50.5	44.2	41.4	36.8	32.3	27.6	
	1500	146.2	131.3	121.2	108.3	93.6	87.8	75.8	66.3	62.2	55.3	48.3	41.4	
710	600	94.3	84.6	78.1	70.0	60.5	56.7	48.1	43.0	40.4	36.0	31.6	27.1	
	750	117.9	105.8	97.6	87.5	75.6	70.8	60.0	53.8	50.6	45.0	39.5	33.9	
	1000	157.1	141.0	130.1	116.7	100.8	94.5	79.9	71.6	67.4	60.0	52.7	45.2	
	1500	235.5	211.3	195.0	174.9	151.1	141.6	119.5	107.5	101.1	90.0	78.9	67.7	
800	600	116.1	103.8	95.8	85.7	74.0	69.4	60.0	52.3	49.1	43.6	38.2	32.8	
	750	145.1	129.7	119.8	107.1	92.5	86.7	74.9	65.4	61.3	54.5	47.7	40.9	
	1000	193.4	173.0	159.6	142.9	123.3	115.6	99.9	87.2	81.8	72.7	63.7	54.6	
	1500	289.8	259.2	239.2	214.0	184.8	173.4	149.7	130.9	122.7	109.1	95.5	81.9	
900	600	188.9	169.4	156.3	139.7	121.7	114.5	98.9	87.0	81.6	68.0	60.4	49.5	
	750	236.0	211.6	195.3	174.6	152.1	143.1	123.6	108.8	102.0	84.9	75.5	61.9	
	1000	314.5	281.9	260.2	232.7	202.7	190.8	164.8	145.0	135.9	113.2	100.7	82.6	
	1500	470.0	422.3	389.8	348.7	303.7	285.9	247.0	217.3	203.7	169.7	150.9	123.8	
1000	600	232.8	208.1	183.6	164.9	142.4	133.5	115.3	103.3	96.9	86.2	75.2	61.9	
	750	290.7	260.1	229.5	206.6	177.9	166.8	144.1	129.2	121.1	107.7	94.0	77.4	
	1000	387.4	346.5	305.9	274.5	237.1	222.3	192.1	172.2	161.5	143.6	125.3	103.2	
	1500	580.1	519.0	458.1	411.2	355.3	333.0	287.9	258.1	242.0	215.3	187.9	154.7	
1120	600	361.3	323.1	285.2	255.9	221.0	207.3	179.0	156.1	146.3	130.2	114.1	97.9	
	750	451.4	403.7	356.4	319.8	276.3	259.0	233.8	195.1	182.9	162.7	142.7	122.4	
	1000	601.3	537.9	474.8	426.1	368.2	345.2	298.2	260.1	243.8	216.9	190.2	163.1	
	1500	900.4	805.5	711.1	638.4	551.6	517.3	447.0	389.8	365.5	325.2	285.0	244.5	
1250	600	445.5	399.8	368.9	329.9	285.0	267.3	230.9	202.0	189.3	168.4	147.2	126.2	
	750	556.5	499.5	461.0	412.3	356.2	333.9	288.5	252.4	236.7	210.5	184.0	157.7	
	1000	741.3	665.4	614.1	549.3	474.6	445.0	384.5	336.5	315.5	280.6	245.2	210.2	
	1500	1109.7	996.3	919.7	822.8	711.0	666.7	576.2	504.3	472.8	420.7	367.5	315.1	

续表A9 NCD、NCF型减速器高速轴公称输入功率

规格	功率 转速r/min	传动比	112	125	140	160	180	200	224	250	280	315	355	400
			公称输入功率 P_1 (kW)											
1400	600		712.3	639.2	589.9	528.9	456.9	428.4	369.4	325.0	305.9	272.1	238.8	204.8
	750		889.7	798.5	737.0	660.7	570.9	535.3	460.7	406.1	382.3	340.0	298.5	256.0
	1000		1184.9	1063.6	981.7	880.3	760.7	713.3	612.1	541.3	509.5	453.3	397.8	341.1
	1500		1773.5	1592.3	1469.9	1318.3	1139.4	1068.5	911.6	811.2	763.6	679.4	596.2	511.3
1600	600		964.2	862.4	795.8	711.7	614.8	576.5	498.0	392.9	368.4	327.7	286.8	245.9
	750		1204.5	1077.3	994.2	889.2	768.3	720.3	622.3	491.0	460.4	409.6	358.4	307.3
	1000		1604.0	1435.0	1324.5	1184.7	1023.6	959.9	829.3	654.4	613.6	545.8	477.7	409.6
	1500		-	2148.4	1983.2	1774.2	1533.4	1437.9	1242.6	980.6	919.5	818.1	715.8	613.8
1800	600		1406.5	1261.1	1163.9	1040.9	906.6	853.3	737.2	648.2	607.8	506.3	450.4	369.3
	750		1756.9	1575.3	1454.0	1300.4	1132.7	1066.2	921.1	810.6	759.6	632.7	562.8	461.5
	1000		2339.8	2098.3	1936.8	1732.3	1509.1	1420.6	1227.4	1079.7	1012.4	843.3	750.1	615.1
	1500		-	-	-	-	2260.3	2127.8	1838.9	1618.1	1517.2	1264.2	1124.2	922.0
2000	600		1720.2	1538.5	1357.9	1218.7	1052.9	987.2	852.9	764.6	716.9	637.7	556.5	458.4
	750		2148.2	1921.6	1696.3	1522.5	1315.5	1233.5	1065.7	955.4	895.9	797.0	695.4	572.9
	1000		2860.4	2559.0	2259.3	2028.0	1752.5	1643.3	1420.0	1273.3	1193.9	1062.1	926.8	763.5
	1500		-	-	-	-	-	2461.1	2127.0	1907.9	1789.0	1591.8	1388.8	1144.2

表A10 NCD、NCF减速器热功率PG1、PG2

散热冷却条件		规格																
油池 润滑	环境条件	315	355	400	450	500	560	630	710	800	900	1000	1120	1250	1400	1600	1800	2000
		P_{G1} (kW)																
	小空间、小厂房	11	13.5	16.5	22	27	32.5	43	47	62	78	110	131	189	211	290	403	541
	较大空间或厂房	16	20	24.3	33	41	49	64	71	93	117	164	196	279	312	421	585	785
	户外露天	22.5	28	34	46.5	58	69	90	100	131	175	231	276	393	439	594	825	1107
稀油站循环油润滑		稀油站循环油润滑时减速器的临界热功率 P_{G2} 按工况条件具体计算决定																

表A11 NCZD、NCZF型减速器高速轴公称输入功率

规格	功率 转速 <i>r</i> /min	公称输入功率 p_1 (kW)												
		355	400	450	500	560	630	710	800	900	1000	1120	1250	
315	600	2.6	2.0	1.8	1.7	1.3	1.2	1.1	1.1	1.0	0.8	0.8	0.6	
	750	3.3	3.3	2.3	2.2	1.8	1.6	1.4	1.3	1.1	1.0	1.0	0.8	
	1000	4.5	3.5	3.1	2.8	2.3	2.1	1.9	1.8	1.6	1.4	1.3	1.1	
	1500	6.8	5.2	4.5	4.3	3.4	3.1	2.9	2.7	2.4	2.1	2.0	1.7	
355	600	4.2	3.2	2.8	2.5	2.0	1.8	1.7	1.6	1.4	1.2	1.2	1.1	
	750	5.2	3.9	3.5	3.2	2.5	2.3	2.2	2.0	1.7	1.5	1.5	1.3	
	1000	6.9	5.3	4.6	4.4	3.4	3.1	2.9	2.7	2.4	2.1	2.1	1.7	
	1500	10.4	8.0	6.9	6.5	5.1	4.6	4.4	4.0	3.6	3.1	3.1	2.7	
400	600	5.3	4.0	3.6	3.3	2.5	2.3	2.2	2.1	1.8	1.6	1.6	1.3	
	750	6.7	5.1	4.5	4.2	3.2	2.9	2.8	2.6	2.2	2.0	1.9	1.7	
	1000	8.9	6.9	6.1	5.6	4.3	3.9	3.7	3.4	3.0	2.6	2.6	2.2	
	1500	13.4	10.4	9.1	8.5	6.5	5.9	5.6	5.1	4.6	3.9	3.9	3.4	
450	600	9.0	6.9	6.1	5.6	4.2	3.8	3.5	3.3	2.9	2.5	2.5	2.2	
	750	11.3	8.7	7.6	7.1	5.1	4.7	4.4	4.1	3.6	3.1	3.1	2.6	
	1000	15.1	11.5	10.0	9.4	6.8	6.2	5.9	5.5	4.9	4.2	4.2	3.5	
	1500	22.6	17.3	15.2	14.2	10.4	9.5	8.9	8.3	7.3	6.3	6.3	5.2	
500	600	10.7	8.3	7.2	6.8	5.5	5.0	4.7	4.4	3.6	3.1	2.9	2.4	
	750	13.4	10.3	9.1	8.5	6.8	6.2	5.8	5.5	4.5	3.9	3.6	2.9	
	1000	17.9	13.9	12.0	11.4	9.2	8.4	7.9	7.3	6.1	5.2	4.8	3.9	
	1500	26.9	20.7	18.2	17.1	13.7	12.5	11.8	10.9	9.1	7.9	7.3	6.6	
560	600	16.2	12.5	10.9	10.3	8.8	7.9	7.4	6.9	6.2	5.3	4.7	4.1	
	750	20.3	15.7	13.6	12.9	11.1	10.0	9.3	8.7	7.7	6.7	5.8	5.0	
	1000	27.0	21.0	18.2	17.1	14.7	13.3	12.4	11.6	10.3	8.9	7.8	6.7	
	1500	40.6	31.4	27.4	25.7	22.1	19.9	18.7	17.4	15.5	13.4	11.7	10.0	
630	600	21.8	16.8	14.7	13.7	11.9	10.4	9.7	9.0	8.0	6.9	6.1	5.3	
	750	27.2	21.0	18.3	17.2	14.8	13.0	12.2	11.3	10.1	8.7	7.6	6.5	
	1000	36.3	28.0	24.4	22.9	19.8	17.3	16.3	15.1	13.5	11.6	10.2	8.7	
	1500	54.4	42.0	36.8	34.4	29.7	26.0	24.3	22.7	20.2	17.4	15.2	13.0	
710	600	35.1	27.2	23.7	22.2	18.9	16.9	15.8	14.7	13.1	11.3	10.0	8.7	
	750	43.8	34.0	29.6	27.7	23.6	21.0	19.8	18.5	16.4	14.1	12.4	10.7	
	1000	58.4	45.3	39.5	37.0	31.5	28.1	26.4	24.6	21.9	18.8	16.5	14.1	
	1500	87.7	67.9	59.3	55.5	47.1	42.1	39.6	36.9	32.8	28.3	24.9	21.3	
800	600	43.0	33.2	29.0	27.2	23.5	20.5	19.2	17.9	15.9	13.7	12.1	10.6	
	750	53.8	41.5	36.2	34.0	29.4	25.6	24.0	22.4	19.6	17.1	15.0	12.9	
	1000	71.7	55.4	48.4	45.3	39.1	34.2	32.1	29.9	26.6	22.9	20.0	17.1	
	1500	107.6	83.1	72.5	68.0	58.8	51.3	48.1	44.8	39.9	34.4	30.0	25.8	
900	600	70.2	54.6	47.7	44.9	38.8	34.1	32.0	29.8	24.8	21.4	19.3	16.1	
	750	87.7	68.3	59.6	56.1	48.5	42.6	40.0	37.3	31.0	26.7	23.8	19.5	
	1000	117.0	91.1	79.5	74.8	64.6	56.8	53.3	49.7	41.3	35.7	31.7	26.6	
	1500	175.4	136.5	119.3	112.3	97.0	85.3	79.9	74.5	62.0	53.4	47.6	39.0	
1000	600	82.5	64.0	55.9	52.4	45.3	40.5	37.9	35.4	31.5	27.2	23.8	20.0	
	750	103.1	79.9	69.8	65.5	56.6	50.7	47.5	44.2	39.4	33.9	29.6	24.3	
	1000	137.5	106.5	93.1	87.2	75.3	67.5	63.4	59.0	52.5	45.3	39.5	32.5	
	1500	206.2	159.8	139.6	130.9	113.1	101.4	95.0	88.5	78.7	67.9	59.2	48.7	
1120	600	128.1	99.3	86.7	81.3	70.2	61.2	57.4	53.5	47.6	41.0	36.2	31.6	
	750	160.2	124.1	108.4	101.6	87.8	76.5	71.8	66.8	59.5	51.5	44.9	38.5	
	1000	213.5	165.5	144.5	135.5	117.1	102.0	95.7	89.1	79.5	68.3	59.9	51.4	
	1500	320.1	248.2	216.7	203.2	175.6	153.0	143.4	133.7	118.9	102.5	89.9	77.0	
1250	600	165.8	128.0	111.9	104.8	90.6	79.3	74.2	69.2	61.6	53.1	46.7	40.8	
	750	207.3	160.1	139.8	131.1	113.2	99.1	92.9	86.5	77.0	66.3	57.9	49.7	
	1000	276.2	213.3	186.4	174.7	150.9	132.0	123.8	115.3	102.5	88.4	77.2	66.3	
	1500	-	-	279.4	262.0	226.3	198.0	185.7	173.0	153.9	132.6	115.9	99.3	

续表A11 NCZD、NCZF型减速器高速轴公称输入功率

规格	功率 传动比 转速r/min	355	400	450	500	560	630	710	800	900	1000	1120	1250
		公称输入功率 P_1 (kW)											
1400	600	265.2	205.3	179.3	168.2	145.6	127.5	120.0	111.8	99.4	85.7	75.6	66.0
	750	331.5	256.7	224.2	210.2	181.9	159.3	150.0	139.8	124.3	107.1	94.0	80.6
	1000	441.7	342.1	298.8	280.1	242.1	212.5	200.0	186.3	165.7	142.8	125.4	107.5
	1500	-	-	-	-	-	-	-	-	-	-	214.2	188.1
1600	600	357.7	276.3	241.4	226.2	195.5	154.1	144.5	134.7	119.8	103.2	91.0	79.4
	750	447.1	345.3	301.6	282.7	244.2	192.7	180.7	168.3	149.7	129.1	112.9	96.9
	1000	595.9	460.3	402.1	376.9	325.6	256.9	240.8	224.4	199.6	172.0	150.6	129.1
	1500	-	-	-	-	-	-	-	-	-	-	-	-
1800	600	523.2	407.4	355.8	334.9	289.3	254.4	238.5	222.2	185.1	159.5	144.1	120.3
	750	653.9	509.2	444.8	418.6	361.6	317.9	298.0	277.7	231.3	199.4	177.3	145.4
	1000	871.5	678.8	592.8	558.0	482.0	423.8	397.4	370.2	308.3	265.7	236.4	192.1
	1500	-	-	-	-	-	-	-	-	-	-	-	-
2000	600	608.9	473.3	413.4	387.6	334.8	300.1	281.3	262.1	233.1	200.9	176.7	148.2
	750	763.1	591.6	516.7	484.4	418.4	375.1	351.6	327.6	291.4	251.1	219.2	180.5
	1000	-	-	-	-	-	-	-	436.8	388.5	334.8	292.2	240.7
	1500	-	-	-	-	-	-	-	-	-	-	-	-

表A12 NCZD、NCZF减速器热功率PG1、PG2

散热冷却条件		规格																
油池 润滑	环境条件	315	355	400	450	500	560	630	710	800	900	1000	1120	1250	1400	1600	1800	2000
		P_{G1} (kW)																
	小空间、小厂房	10	12.5	15.8	21	27	32	42	46	61	77	107	128	175	195	263	367	492
	较大空间或厂房	15	18.8	23.8	32	40	48	63	69.5	91	115	161	192	262	295	395	550	738
	户外露天	21	26	33	45	56	67	88	97	127	161	225	269	357	410	553	770	1033
稀油站循环油润滑		稀油站循环油润滑时减速器的临界热功率 P_{G2} 按工况条件具体计算决定																

表A13 NAD、NAF、NAZD、NAZF减速器公称输出转矩

kN·m

传动比 规格	4	4.5	5	5.6	6.3	7.1	8	9	10	11.2	12.5	14	16	18
200	3.409	3.148	2.701	2.426	2.224	1.774	1.643	1.372	1.878	2.036	2.004	1.910	1.842	1.697
224	5.478	5.315	4.685	4.063	3.393	2.686	2.479	1.989	2.554	2.884	2.842	2.704	2.623	2.415
250	6.498	6.426	5.776	5.033	4.418	3.528	3.264	2.637	3.340	3.788	3.880	3.699	3.580	3.295
280	10.64	9.824	8.389	7.499	6.517	5.136	4.734	3.779	4.699	5.092	5.011	4.975	4.815	4.427
315	14.19	13.04	11.62	10.44	9.178	7.402	6.8936	5.102	7.385	8.004	7.881	7.529	7.294	7.019
355	21.97	19.79	16.97	15.20	13.44	10.62	9.806	7.851	11.08	12.01	11.83	11.32	10.99	10.15
400	26.96	25.54	21.91	19.71	18.03	15.00	13.9	11.23	16.56	17.94	17.67	17.03	16.54	15.32
450	42.59	41.56	37.96	32.96	27.5	21.8	20.99	16.85	22.28	25.25	24.88	23.84	23.15	21.58
500	50.18	49.94	46.76	40.81	35.8	28.59	26.50	22.33	30.17	34.2	33.74	32.34	31.42	29.10
560	79.77	77.19	66.16	59.31	51.56	40.84	37.7	30.23	42.2	45.74	45.07	43.2	41.96	38.83
630	102.5	100.7	91.31	82.3	60.94	58.61	54.65	40.72	74.11	80.32	79.23	77.35	75.23	69.82
710	163.2	160.7	142.5	127.9	108.3	85.87	79.32	63.63	110.8	120.0	118.3	113.5	110.4	102.6
800	204.8	195.6	180.7	165.6	139.8	121.1	112.3	90.98	156.4	166.7	166.4	157.6	153.5	143.2
9200	321.0	315.2	296.6	271.3	216.8	183.1	169.4	136.3	210.0	238.2	235.0	229.6	223.2	204.3
1000	376.5	376.7	361.1	326.7	262.1	239.8	222.5	180.5	287.2	325.5	321.1	308.5	305.1	283.8
1120	594.2	585.9	550.5	494.1	388.4	336.2	316.1	254.4	402.5	436.2	425.2	408.9	398.0	376.4
1250	776.4	747.4	725.1	673.7	497.9	460.7	448.8	342.2	632.5	685.5	676.5	661.1	635.5	591.5
1400	1230	1211	1146	1046	807.4	715.0	651.0	524.9	647.9	702.2	978.3	941.8	917.3	862.1
1600	1557	1464	1422	1329	1023	996.1	934.8	958.7	802.2	869.4	885.1	1321	1288	1203
1800	2408	2362	2274	2135	1702	1510	1399	1146	-	-	-	-	-	-
2000	-	2796	2687	2486	2040	1933	1836	1491	-	-	-	-	-	-

表A15 NCD、NCF减速器公称输出转矩

kN·m

规格 \ 传动比	112	125	140	160	180	200	224	250	300	315	355	400
315	14.40	14.40	14.40	13.68	13.65	13.64	13.33	12.66	12.28	12.30	12.32	12.25
355	22.42	22.43	22.02	20.83	20.70	20.70	19.85	18.86	17.86	17.86	17.88	17.85
400	27.68	27.68	27.68	26.51	26.47	26.40	24.98	23.70	23.73	23.74	23.69	23.68
450	44.19	44.20	44.20	43.18	43.19	43.20	39.01	36.75	35.86	35.86	35.86	35.80
500	52.41	52.43	52.44	50.18	50.06	50.02	48.70	48.31	46.97	46.97	46.95	46.61
560	83.66	83.69	83.71	81.49	81.52	81.53	80.60	80.63	77.39	77.39	77.40	73.86
630	108.6	108.6	108.6	108.7	108.7	108.7	108.7	105.0	105.0	105.0	103.0	95.87
710	174.7	174.8	174.9	174.9	175.0	175.0	169.6	168.3	168.3	168.3	166.1	154.3
802	214.3	214.4	214.5	214.6	214.7	214.7	214.7	207.1	207.1	207.1	203.7	189.3
900	341.0	341.1	341.2	341.5	341.6	341.6	341.7	329.0	329.0	329.1	325.2	302.3
1000	403.9	403.2	403.4	403.8	403.9	403.9	404	396.6	396.6	396.7	384.6	359.0
1120	639.0	639.4	639.7	640.4	640.5	640.5	640.8	617.0	617.0	617.2	608.1	565.1
1250	823.6	824.1	824.4	825.4	825.6	825.6	826	798.1	798.2	798.4	783.9	728.6
1400	1316	1317	1318	1318	1319	1320	1293	1270	1270	1271	1253	1165
1600	1634	1632	1634	1634	1635	1635	1636	1552	1552	1553	1527	1418
1800	2540	2542	2543	2544	2541	2542	2543	2450	2450	2451	2422	2251
2000	2980	2982	2984	2985	2987	2983	2985	2930	2931	2932	2842	2654

表A16 NCZD、NCZF减速器公称输出转矩

kN·m

规格 \ 传动比	355	400	450	500	560	630	710	800	900	1000	1100	1250
315	13.54	13.54	13.55	13.55	12.56	12.58	12.58	12.58	12.58	12.58	12.58	12.57
355	20.56	20.58	20.58	20.58	18.70	18.74	18.74	18.74	18.74	18.74	18.74	18.74
400	26.56	26.56	26.59	26.59	23.50	23.54	23.54	23.54	23.54	23.54	23.55	23.54
450	43.58	43.60	43.60	43.62	36.75	36.80	36.81	36.81	36.82	36.82	36.82	36.82
500	51.53	51.54	51.55	51.55	47.06	48.05	48.06	48.06	48.08	48.09	48.10	46.14
560	80.53	80.54	80.54	80.55	79.82	79.82	79.82	79.82	79.83	79.83	78.68	73.12
630	107.6	107.6	107.7	107.7	107.7	104.0	104.0	104.0	104.0	104.0	102.1	94.91
710	173.3	173.3	173.3	173.3	168.9	166.7	166.7	166.7	166.7	166.7	164.4	152.8
802	212.5	212.6	212.6	212.7	212.7	212.9	213.0	213.0	213.0	213.0	201.8	187.5
900	338.3	338.4	338.5	338.5	338.5	325.9	325.9	325.9	325.9	325.9	322.2	299.4
1000	400.0	400.2	400.3	400.3	400.4	392.8	392.8	392.8	392.9	392.9	381.0	355.7
1120	634.4	634.7	634.8	634.9	635.0	611.2	611.2	611.2	611.3	611.3	602.5	559.9
1250	818.5	818.8	818.5	818.6	818.7	790.8	790.9	790.9	790.9	791.0	776.9	721.9
1400	1309	1309	1309	1310	1310	1259	1259	1259	1259	1259	1242	1154
1600	1621	1622	1622	1622	1623	1539	1539	1539	1539	1539	1514	1407
1800	2521	2522	2522	2523	2523	2429	2429	2429	2429	2429	2401	2231
2000	-	-	-	-	-	-	-	-	-	-	-	-

A2 减速器的选用系数

A2.1 减速器的工况系数 K_A 见表A17

原动机	每日工作小时	轻微冲击(均匀)载荷	中等冲击载荷	强冲击载荷
电动机	≤3	0.8	1	1.5
汽轮机	>3~10	1	1.25	1.75
水力机	>10	1.25	1.5	2
4-6缸的活塞发动机	≤3	1	1.25	1.75
	>3~10	1.25	1.5	2
	>10	1.5	1.75	2
1-3缸的活塞发动机	≤3	1.25	1.5	2
	>3-10	1.5	1.75	2.25
	>10	1.75	2	2.5

注：表中载荷分类见附录B，是工作机的载荷性质。

A2.2 减速器的安全系数 S_A 见表A18

重要性与安全要求	一般设备, 减速器失效仅引起单机停产, 且易更换备件	重要设备, 减速器失效引起机组, 生产线全厂停产	高安全度要求, 减速器失效引起设备、人身事故
S_A	1.1~1.3	1.3~1.5	1.5~1.7

A2.3 环境温度系数 f_1 见表A19

	10	20	30	40	50
无冷却	0.89	1	1.14	1.33	1.6

A2.4 负荷率系数 f_2 见表A20

小时负荷率%	100	80	60	40	20
负荷系数 f_2	1	0.94	0.86	0.74	1.6

A2.5 减速器公称功率利用系数 f_3 见表A21

型号	30%	40%	50%	60%	70%	80%	90%	100%
	f_3							
NDA, NAF	1.45	1.3	1.25	1.2	1.15	1.1	1	1
NAZD, NAZF	1.65	1.4	1.3	1.2	1.15	1.1	1	1
NBD, NBF	1.5	1.3	1.2	1.1	1.1	1.05	1	1
NBZED, NBZFD	1.7	1.4	1.2	1.1	1.1	1.05	1	1
NCD, NCF	1.55	1.3	1.15	1.1	1.05	1	1	1
NCZD, NCZFD	1.54	1.33	1.2	1.13	1.07	1	1	1

注: P_1 —公称功率, 见表A₁、A₃、A₅、A₇、A₉、A₁₁。

P_2 —实际负载功率

A3、减速器的选用

本标准减速器的承载能力受机械强度和热平衡许用功率两方面的限制, 因此减速器的选用必须通过两个功率表。首先按减速器机械强度公称输入功率 P_1 先用, 如果减速器的实用输入转速与承载能力表中的四档(1500、1000、750、600)转速之某一档转速相对误差不超过4%, 可按该档转速下的公称功率选用相当规格的减速器。如果转速相对误差超过4%, 则应按实际转速折算减速器的公称功率选用。然后校核减速器热平衡许用功率。

例: 由电动机、减速器驱动一台重型钢带式输送机: 电动机功率 $P=55\text{kW}$, 转速 $n_1=1500\text{r/min}$, 传动滚筒转速 $n_2=1.5\text{r/min}$, 公称传动比 $i=n_1/n_2=1500/1.5=1000$, 每天24h连续运转, 小时负荷利用率100%, 环境温度约 50°C , 输入输出端无径向负荷, 安装在大厂房内, 油池润滑, 底座联接, 试选行星减速器的型号规格。

解: (1)按机械强度计算选用, 按附录B查知带式输送机为中等冲击载荷, 查表A17得 $K_A=1.5$, 按表A18得 $S_A=1.4$ 则: $P_{2M}=P_2K_A S_A=55 \times 1.4=115.5\text{kW}$

当 $i=1000$, $n_1=1500\text{r/min}$, 查表A11知NCZD1250 $P_1=132.6 > 115.5\text{kW}$

(2)由于环境温度较高, 应验算热平衡时临界功率 $P_{G1} > P_{2t}$, 按已知条件查表A18~表A20, 得 $f_1=1.6$, $f_2=1$, $P_2/P_1=0.415$, $f_3=1.31$

$P_{2t}=P_2 f_1 f_2 f_3=55 \times 1.6 \times 1 \times 1.31=115.28\text{kW}$

查表A12得 $P_{G1}=262 > 115.28\text{kW}$

工作状态的热功率小于减速器的热平衡功率, 因此无需增加冷却措施。

结论, 选NCZD1250 $i=1000$ 是合适的, 轴端无径向负荷轴伸安全系数不必校核。

三、NGW-L系列行星齿轮减速器

一、概述

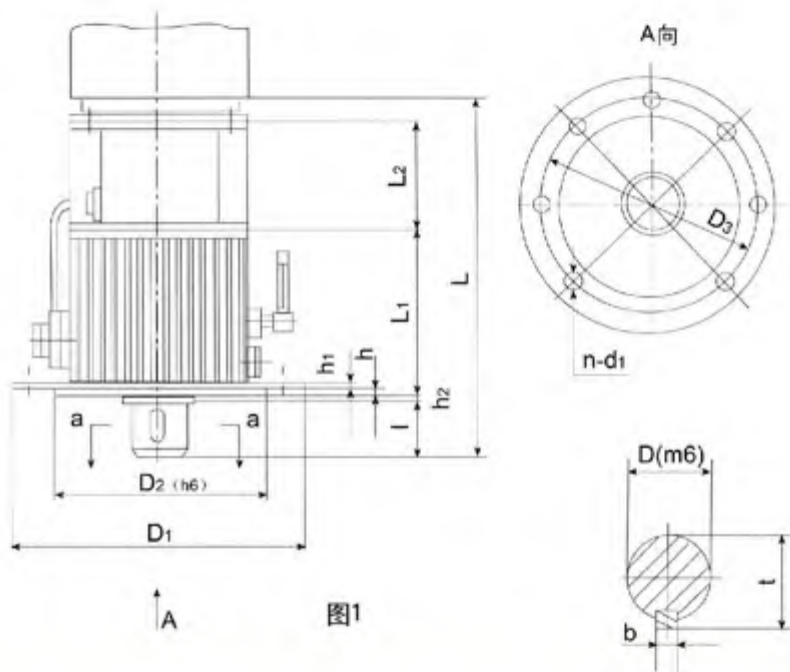
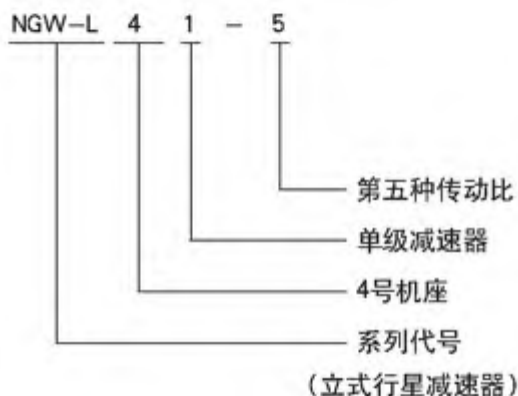
本标准包括单级、两级两个系列的NGW-L系列立式行星减速器。主要适用于冶金、起重运输、轻工及通用机器设备。其适用条件如下：

- 1、高速轴最高转速不超过1500r/min。
- 2、齿轮圆周速度不超过15m/s。
- 3、工作环境温度为-40°C~45°C。
- 4、可正反两个方向运转。

二、型号与标记

减速器的型号包括减速器的系列代号、机座号、传动级数、传动比代号。

标记示例：



单级减速器型式尺寸见图1及表1。

两级减速器型式尺寸见图2及表2。

表1

机座号	型号规格	公称传动比 i	外形				法兰及螺栓孔					轴伸				质量 (kg≈)	油量 L≈																																																																																				
			L	L ₂	D ₁	L ₁	D ₂	D ₃	n×d ₁	h	h ₁	h ₂	D	l	t			b																																																																																			
1	NGW-L11	4~5	按所配电机确定	360	230.5	280	325	6×18	6	20	18	50	82	53.5	14	65	3.89																																																																																				
		5.6~10																																																																																																			
2	NGW-L21	4~5																385	255	305	345	6×18	6	20	18	60	105	64.0	18	100	5.53																																																																						
		5.6~10																																																																																																			
3	NGW-L31	4~5																														430	287	330	380	6×18	6	25	20	70	105	74.5	20	120	7.86																																																								
		5.6~10																																																																																																			
4	NGW-L41	4~5																																												485	315	385	455	8×22	8	25	20	80	130	85.0	22	160	11.63																																										
		5.6~10																																																																																																			
5	NGW-L51	4~5																																																										520	355	420	470	8×22	8	30	25	90	130	95.0	25	240	16.52																												
		5.6~10																																																																																																			
6	NGW-L61	4~5																																																																								605	387	505	545	8×32	8	30	25	100	165	106	28	320	20.84														
		5.6~10																																																																																																			
7	NGW-L71	4~5																																																																																						670	416.5	570	610	8×32	10	30	28	110	165	116	28	400	29.85
		5.6~10																																																																																																			

注 ①所配电机型号规格确定后，再定L、L₂之尺寸。②表中重量不包括电机重量。

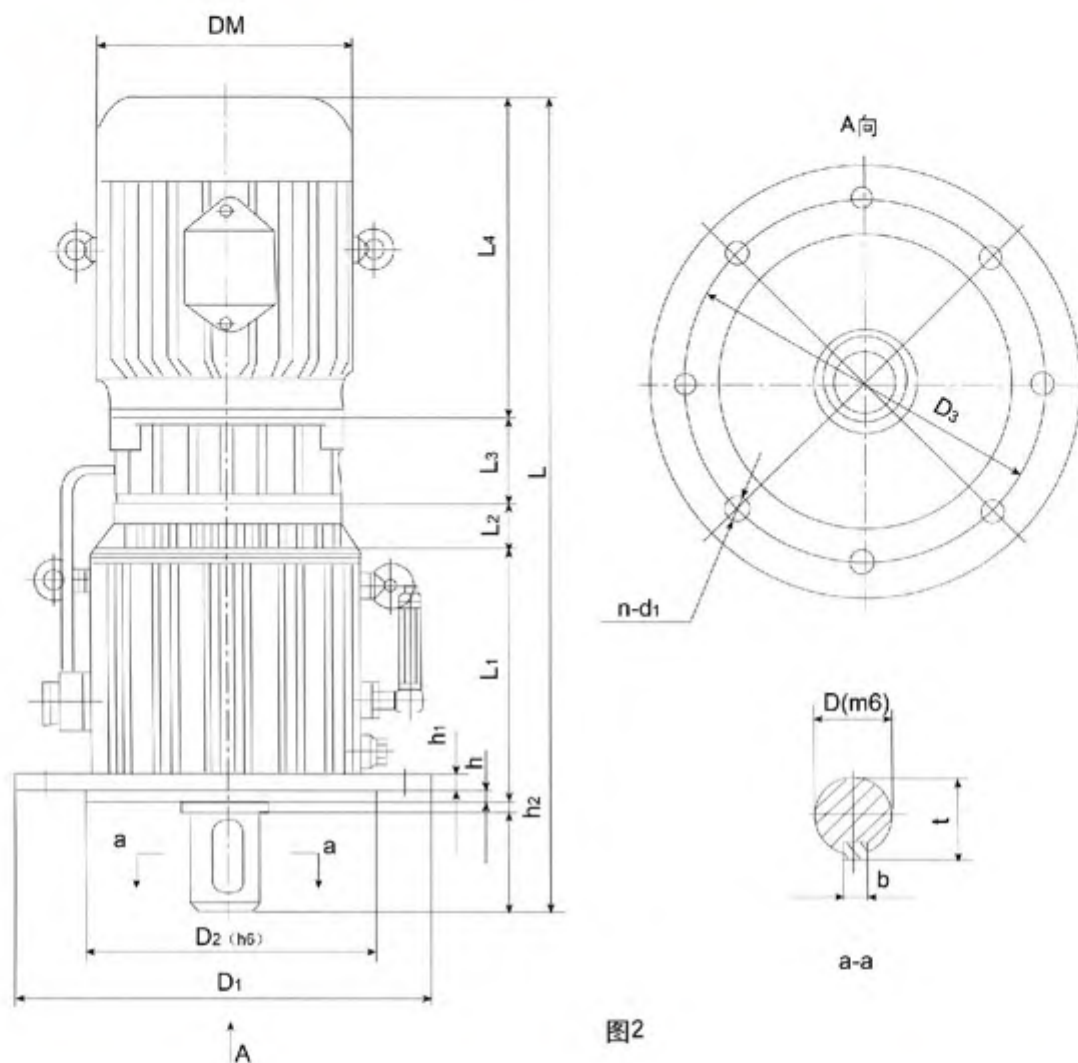


图2

表2

机座号	型号规格	公称传动比	外形					法兰及螺栓孔						轴伸				重量 (kg≈)	油量 L≈			
			DM	L	L ₄	L ₃	L ₂	L ₁	D ₁	D ₂	D ₃	n×d ₁	h	h ₁	h ₂	D	l			t	b	
4	NGW-L42	25~100	按所配电机确定					62	315	485	385	455	8×22	8	25	20	80	130	85	22	180	11.63
5	NGW-L52	25~100						72.5	355	520	420	470	8×22	8	30	25	90	130	95	25	270	16.52
6	NGW-L62	25~100						100	387	605	505	545	8×32	8	30	25	100	165	106	28	350	20.84
7	NGW-L72	25~100						100	416.5	670	570	610	8×32	10	30	28	110	165	116	28	430	29.85
8	NGW-L82	25~100						110	440.5	750	630	675	8×38	10	35	28	120	165	127	32	550	38.5
9	NGW-L92	25~100						120	477.5	830	710	755	8×38	10	35	32	130	200	137	32	680	55.6
10	NGW-L102	25~100						135	544	940	810	860	8×44	12	40	32	150	200	158	36	990	80.59
11	NGW-L112	25~100						145	598	1020	890	940	8×44	12	40	40	170	240	179	40	1220	114.25
12	NGW-L122	25~100						165	666	1150	1010	1060	8×50	12	45	45	190	280	200	45	1850	165.04

注：①所配电机型号规格确定后，再定DM、L₄、L₃及L之尺寸。②表中重量不包括电机重量。

三、减速器的承载能力及选用

1、减速器的承载能力

- a、单级减速器输入功率见表3。
- b、两级减速器输入功率见表4。
- c、单级减速器扭矩见表5。
- d、两级减速器扭矩见表6。

单级减速器输入功率

表3

传动比 代号	公称 传动比	机座号	1	2	3	4	5	6	7
		型号	NGW-L11	NGW-L21	NGW-L31	NGW-L41	NGW-L51	NGW-L61	NGW-L71
		功率 $n_1, r/min$	单级减速器高速轴许用输入功率 (P1) kW						
1	4	600	23.3	31.4	45.9	61.9	92.9	125.6	186
		750	29.1	39.3	57.4	84.9	116.1	156.9	232
		1000	38.8	52.4	76.5	113.2	115.8	209.3	310
		1500	58.1	68.5	114.7	169.8	232.3	313.9	465
2	4.5	600	19.7	27.8	39	57.6	80.2	106.6	158
		750	24.7	34.8	48.7	72	100.2	133.3	190
		1000	32.9	46.4	65	96	133.6	177.7	263
		1500	49.4	69.6	97.4	144	200.4	266.6	395
3	5	600	17.8	23.7	35.1	51.6	69.1	95.9	142
		750	22.2	29.6	43.8	64.5	86.4	119.9	177.6
		1000	29.6	39.5	58.4	86	115.2	159.8	236
		1500	44.4	59.3	87.6	129	172.8	239.7	355
4	5.6	600	10	14.1	21	29.9	41.1	60.7	79.9
		750	12.5	17.6	26.3	37.4	51.3	75.9	99.9
		1000	16.6	23.5	35	49.9	68.4	101.2	133.1
		1500	25	35.2	52.6	74.8	102.7	151.8	199.7
5	6.3	600	8.7	12.2	18.2	26	35.6	52.3	69.8
		750	10.9	15.3	22.8	32.5	44.5	65.4	87.2
		1000	14.5	20.4	30.4	43.3	59.4	87.2	116.3
		1500	21.8	30.6	45.6	64.9	89.1	130.8	174.4
6	7.1	600	7.5	10.4	15.5	22	30.2	44	59.7
		750	9.3	13	19.4	27.6	37.8	55	74.6
		1000	12.4	17.3	25.8	36.2	50.4	73.3	99.5
		1500	18.7	25.9	38.7	55.1	75.6	109.9	149.3
7	8	600	6.2	8.6	12.8	18.2	25	35.9	49.9
		750	7.8	10.7	16.4	22.8	31.2	44.8	62.3
		1000	10.4	14.3	21.3	30.4	41.6	59.8	83.1
		1500	15.6	28.6	32	45.5	62.4	89.7	124.7
8	9	600	5.1	6.8	10.2	14.5	20	28.2	40.4
		750	6.3	8.6	12.8	18.2	24.9	35.2	50.6
		1000	8.4	11.4	17	24.2	33.3	46.9	67.4
		1500	12.6	22.8	25.5	36.4	49.9	70.4	101.1
9	10	600	3.9	6	9	12.8	17.6	24.5	31.6
		750	4.9	7.5	11.2	16	22	30.7	39.5
		1000	6.6	10	15	21.3	29.3	40.9	52.7
		1500	9.9	20.1	22.5	32	43.9	61.3	79

两级减速器输入功率

表4

传动比代号	公称传动比	机座号	4	5	6	7	8	9	10	11	12
		型号	NGW-L42	NGW-L52	NGW-L62	NGW-L72	NGW-L82	NGW-L92	NGW-L102	NGW-L112	NGW-L122
		功率 n ₁ r/min	两级减速器高速轴许用输入功率 (P ₁) kW								
1	25	600	11.21	15.93	21.98	32.46	44.12	63.90	93.12	127.27	175.24
		750	13.99	19.88	27.42	40.51	55.08	79.79	159.02	159.02	218.58
		1000	15.57	26.41	36.50	53.92	73.40	106.35	165.06	211.88	291.73
		1500	27.77	39.54	54.68	82.79	109.95	159.39	232.44	317.67	437.44
2	28	600	10.01	14.88	19.63	28.99	39.39	57.06	83.14	113.63	156.44
		750	12.50	18.49	24.48	36.17	49.17	71.25	103.90	141.97	195.16
		1000	16.50	23.58	32.59	48.15	65.53	94.96	138.41	189.18	260.47
		1500	24.79	35.31	48.82	72.13	98.17	142.31	207.50	283.66	390.57
3	31.5	600	8.90	13.16	17.44	25.76	35.01	50.71	73.91	101.10	139.05
		750	11.10	16.43	21.76	36.179	43.72	63.33	92.35	126.21	173.46
		1000	14.73	21.67	28.96	42.79	58.25	84.41	123.06	168.16	231.52
		1500	22.04	32.69	43.37	64.12	87.26	126.50	184.48	252.12	347.18
4	35.5	600	7.90	11.69	15.49	22.86	31.07	44.99	65.58	89.63	123.39
		750	9.85	14.58	19.30	28.50	38.78	58.20	81.94	111.98	153.92
		1000	13.07	19.37	25.70	37.97	51.69	74.89	109.20	149.23	205.44
		1500	18.55	29.04	38.50	55.00	77.42	112.25	163.70	223.72	308.06
5	40	600	7.27	9.89	14.72	20.93	28.75	41.28	57.38	78.77	117.64
		750	9.14	12.30	18.86	26.22	35.88	51.52	71.64	98.55	147.08
		1000	12.19	16.44	24.49	34.96	47.84	68.77	95.56	131.33	196.07
		1500	18.20	32.89	36.80	53.32	71.76	103.15	143.40	197.11	294.17
6	45	600	5.98	7.82	11.73	16.67	16.67	23.00	32.43	41.46	93.95
		750	7.38	9.89	14.72	20.93	28.63	40.48	58.19	78.77	117.53
		1000	9.65	13.11	19.45	27.83	38.87	53.93	77.51	104.99	156.63
		1500	4.77	26.22	29.03	41.86	57.38	80.96	116.26	157.43	235.06
7	50	600	4.56	6.90	10.35	14.72	20.24	28.17	36.34	55.43	82.80
		750	5.75	8.62	12.08	18.40	25.30	35.30	45.42	69.34	103.38
		1000	7.70	11.50	17.25	24.49	33.69	47.03	60.60	92.35	137.88
		1500	11.61	25.115	25.87	36.80	50.48	70.49	90.85	138.50	206.88
8	56	600	3.18	3.87	6.54	8.61	12.13	18.11	25.74	35.32	52.03
		750	3.88	4.44	8.17	10.74	15.14	22.60	35.21	44.12	65.01
		1000	5.25	7.33	10.88	14.26	20.12	30.08	42.82	59.81	86.64
		1500	7.59	10.98	16.23	21.35	30.19	45.11	64.18	88.12	127.24
9	63	600	2.683	3.76	5.54	7.32	10.29	15.36	26.84	29.95	44.12
		750	3.33	4.66	6.90	4.15	12.86	19.14	27.26	37.40	55.10
		1000	4.43	6.21	10.05	12.09	12.12	25.49	36.30	49.08	73.43
		1500	6.61	9.28	13.73	18.18	25.67	38.23	54.41	74.64	110.07
10	71	600	2.25	3.15	4.64	6.15	8.62	12.85	18.55	25.06	36.96
		750	2.79	3.91	5.77	7.66	10.75	16.00	22.80	31.29	46.18
		1000	3.71	5.25	7.67	10.20	14.30	21.36	30.36	41.69	61.54
		1500	5.52	7.78	11.48	15.18	21.42	32.02	45.47	62.48	92.24
11	80	600	1.90	2.59	3.79	5.10	7.11	10.58	15.03	20.88	30.15
		750	2.36	3.24	4.71	6.36	8.87	13.23	18.87	25.80	37.65
		1000	3.12	4.29	6.25	8.46	11.76	17.62	25.13	34.38	50.21
		1500	4.67	6.42	9.36	12.65	17.72	26.40	37.68	51.54	75.21
12	90	600	1.54	2.31	3.05	4.16	5.76	8.61	18.22	16.77	24.27
		750	1.85	2.62	3.80	5.19	7.18	10.74	15.25	20.94	30.32
		1000	2.05	3.49	5.05	5.08	9.56	14.30	20.29	27.87	40.40
		1500	3.85	5.21	7.45	10.33	14.32	21.40	30.40	41.73	60.56
13	100	600	1.31	1.79	2.58	3.37	4.91	7.33	10.45	14.30	20.59
		750	1.61	2.23	3.22	4.18	6.16	9.15	13.05	17.85	25.70
		1000	2.15	2.96	4.27	5.58	8.14	12.18	17.32	23.78	34.25
		1500	3.20	4.43	6.39	8.35	12.24	18.23	25.93	35.62	51.34

单级减速器输出扭矩

表5

传动比 代号	公称传动 比 ⁱ	机座号	1	2	3	4	5	6	7
		型号	NGW- L11	NGW- L21	NGW- L31	NGW- L41	NGW- L51	NGW- L61	NGW- L71
		扭矩 n_1 r/min	单级减速器高速轴许用输出扭矩 (T) N·m						
1	4	1500	1380	1930	2800	4060	5600	7660	11370
2	4.5		1360	1900	2730	4020	5510	7560	11200
3	5		1330	1840	2650	3970	5360	7410	10950
4	5.6		860	1230	1850	2660	3650	5400	7100
5	6.3		820	1180	1750	2530	3470	5140	6820
6	7.1		770	1110	1660	2380	3280	4840	6400
7	8		720	1030	1530	2220	3050	4450	6010
8	9		670	930	1410	2020	2790	4030	5200
9	10		610	870	1310	1900	2630	3800	4960

两级减速器输出扭矩

表6

传动比 代号	公称传动 比 ⁱ	机座号	4	5	6	7	8	9	10	11	12
		型号	NGW- L2	NGW- L52	NGW- L62	NGW- L72	NGW- L82	NGW- L92	NGW- L102	NGW- L112	NGW- L122
		扭矩 n_1 r/min	两级减速器高速轴许用输出扭矩 (T) N·m								
1	25	1500	4500	6160	8520	12590	17130	24840	36220	49500	68170
2	28		4500	6160	8520	12590	17130	24840	36220	49500	68170
3	31.5		4500	6160	8520	12590	17130	24840	36220	49500	68170
4	35.5		4500	6160	8520	12590	17130	24840	36220	49500	68180
5	40		4140	5920	8790	12760	17130	24840	34660	48300	68170
6	45		3850	5340	8100	11610	16150	31850	31850	44130	65860
7	50		3500	5000	7530	10920	15180	21890	28680	41760	62410
8	56		2790	3830	5670	7450	10540	15750	22400	30760	45360
9	63		2650	3640	5390	7140	10080	15010	21360	29130	43220
10	71		2490	3440	5080	6720	9480	14170	20120	27650	40820
11	80		2330	3200	4670	6310	8080	13160	18790	25700	37500
12	90		2120	2920	4230	5790	7660	12010	17060	23410	33970
13	100		1990	2760	3990	5200	7580	11370	16170	22200	32000

四、减速器的选用方法

1. 选用NGW-L型单级行星减速器时, 应根据使用条件:

$$P_x = P_s K_1 K_2 \text{ 或 } T_x = T_s K_1 K_2$$

式中 P_x - 选用输入功率 kW

P_s - 实际输入功率 kW

T_x - 选用输入扭矩 N·m

T_s - 实际输入扭矩 N·m

K_1 - 使用系数, 见表7

K_2 - 与润滑条件有关的系数。当减速器采用循环润滑时 $K_2=1$, 当减速器采用油池润滑时 K_2 推荐值见表8。

根据计算出的 P_x 或 T_x 和其它已知条件按表3~表6选用。所选用减速器应满足 $P_x \leq P_1$ 或 $T_x \leq T_0$ 。

表7 使用系数 K_1

每日工作时间(h)		<3	3~6	6~10	10~24
工作类型		中型	重型	特重型	连续型
负荷性质	平稳无冲击	1	1	1	1.25
	中等冲击	1	1.25	1.35	1.5
	强烈冲击	1.5	1.7	1.8	2

注: ①表中 K_1 值仅适用于电动机或汽轮机驱动;

②当用多缸发动机驱动时, 表中 K_1 值应提高25%。

③工作类型的确定参照JB1130-70《圆柱齿轮减速器》。

表8 采用油池润滑时的系数 K_2

圆周速度m/s	≤2.5	>2.5~3.5	>3.5~5	>5~7	>7~10	>10~15
间断工作	1	1	1	1.05	1.1	1.15
连续工作	1	1.1	1.15	1.2	1.3	1.6

注: 减速器的圆周速度系指高速级而言。

五、带电机两级减速器的选用

两级减速器选用方法和单级减速器相同, 但需根据承载能力匹配电机。

1. 配用电机: Y型立式异步电动机或立式防爆异步电动机。

2. 为选用减速器方便起见, 电动机和减速器的匹配分下列三种情况编制选用表:

- 减速器输入轴功率为电机功率的0.94~1.4倍时, 即按单级选用方法计算后, K_1 、 K_2 之乘积小于1.4者, 可以电机全容量选用。以“O”表示, 并定名为基本规格。常用于平稳连续或轻度冲击的工作负荷。
- 减速器输入轴功率为电机功率的1.4~2.5倍, 即按单级选用方法计算后, K_1 、 K_2 之乘积小于2.5者, 可以电机全容量选用。以“△”表示, 多用于中等冲击或严重冲击的工作负荷。
- a、b两项之具体倍数值, 应以表列功率值同电机功率值比较而定。
- 配用电机功率为减速器输入轴功率的1.1~1.2倍时, 应以单级选用方法按输出许用扭矩选用, 并在减速器高速轴设安全装置, 以防过载运载。

四、NGW-S系列行星齿轮减速器

一、概述

本产品由弧齿锥齿轮传动和行星齿轮传动组合而成，包括两级、三级两个系列的NGW型行星齿轮减速器。主要用于冶金、矿山、起重、运输及通用机械设备。其适用条件如下：

- 1、高速轴最高转速不超过1500r/min；
- 2、齿轮圆周速度不超过13m/s；
- 3、工作环境温度为-40℃~45℃；
- 4、可正、反两个方向运转(正向顺时针为优选方向)。

二、型式与尺寸

1、传动简图及装配型式如图1

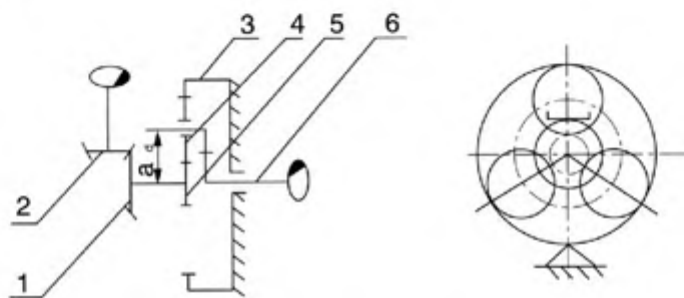


图1 NGW-S传动简图

- 1-被动弧齿锥齿轮 2-主动弧齿锥齿轮 3-内齿轮
4-行星轮 5-太阳轮 6-行星架 a⁰-公称中心距

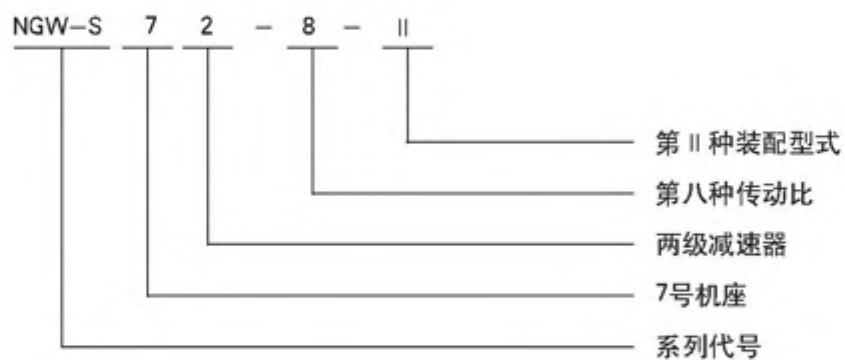


2、型号与标记

- a、减速器的型号：包括减速器的系列代号、机座号、传动级数、传动比代号、装配型式。
- b、系列代号：由行星减速器NGW和组合级弧齿锥齿(伞齿)轮的(伞)字汉语拼音字头S组成，“NGW-S”代表系列产品。

规格：机座号、传动级数、传动比代号及装配型式用顺序数字表示。

标记示例



3 NGW-S两级减速器型式与尺寸见图2及表1

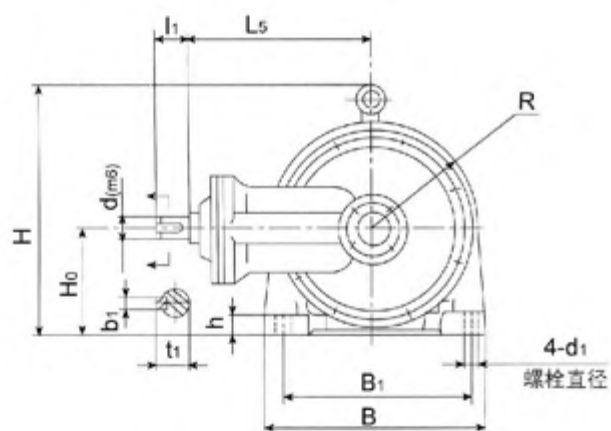
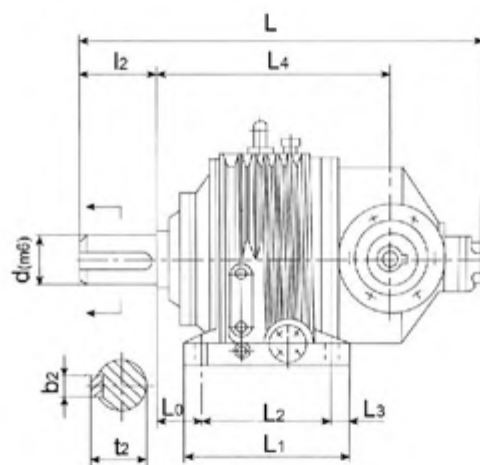


图2



4、NGW-S三级减速器型式与尺寸见图3及表2

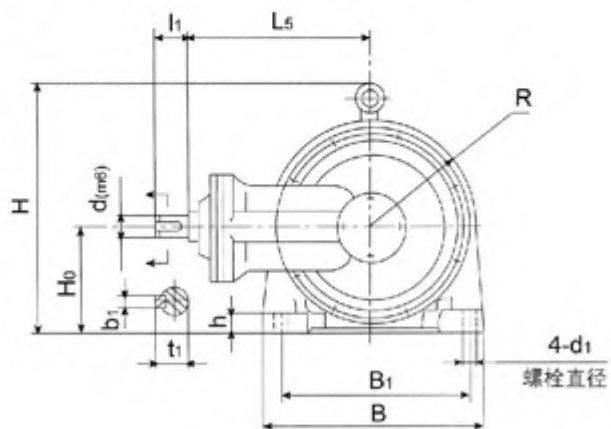
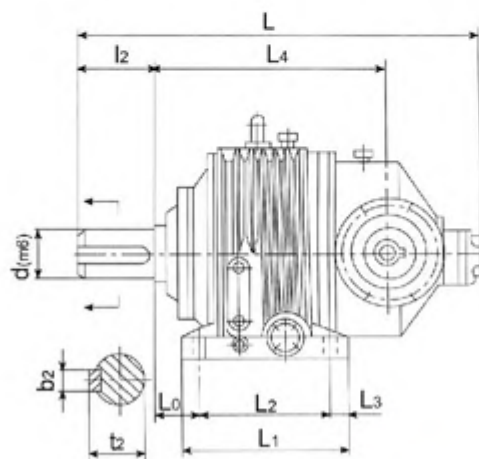


图3



2、减速器的承载能力

- 1、两级减速器输入功率见表3。
- 2、三级减速器输入功率见表4。
- 3、两级减速器输出扭矩见表5。
- 4、三级减速器输出扭矩见表6。

表3 两级减速器输入功率

传动比 代号	公称 传动比	机座号	4	5	6	7	8	9	10	11	12
		型号	NGW-S 42	NGW-S 52	NGW-S 62	NGW-S 72	NGW-S 82	NGW-S 92	NGW-S 102	NGW-S 112	NGW-S 122
		功率 n_1 r/min	两级减速器高速轴许用输入功率(P_1) kW								
1	11.2	600	17.79	24.31	35.9	47.7	66.55	99.16			
		750	22.06	30.3	44.8	58.8	82.94	123.78			
		1000	29.32	40.19	59.5	78.16	110.36	164.8			
		1500	48.81	60.12	88.95	116.95	165	247			
2	(12.5)	600	15.93	21.78	31.95	41.98	59.2	88.25			
		750	19.76	27.15	39.87	52.3	73.8	110.17			
		1000	26.27	36	52.96	69.58	98.22	146.69			
		1500	39.26	53.86	79.16	104	146.88	219.9			
3	14	600	14.23	19.38	28.4	37.36	52.7	78.54	111.69	153.43	225.7
		750	17.65	24.16	35.48	46.57	65.69	98	139.48	191.53	282
		1000	23.46	32	47.14	61.92	87.4	130.56	185.7	255.5	375.85
		1500	35.05	47.94	70.46	92.64	130.73	195.7	284.17	382.49	563.6
4	(16)	600	12.45	16.96	25.3	33.25	46.92	69.9	99.4	136.55	223.88
		750	15.44	21.1	31.59	41.45	58.46	87.26	124.13	170.46	250.99
		1000	20.32	28	41.95	55.1	77.8	116.19	165.27	227.1	334.5
		1500	30.67	41.95	62.7	82.45	116.34	174.17	247.8	340.46	501.64
5	18	600	11	15.06	22.52	29.6	41.75	62.2	88.46	121.53	178.79
		750	13.68	18.76	28.1	36.89	52	77.62	110.48	151.71	223.38
		1000	18.18	24.89	37.34	49.05	69.24	103.4	147.09	225.14	297.7
		1500	27.16	37.24	55.79	73.38	103.55	155	220.54	303	446.46
6	(20)	600	9.92	13.55	20	26.34	37.15	55.37	78.74	108.16	159.11
		750	12.31	16.88	25	32.83	46.31	69.12	98.32	135	198.8
		1000	16.36	22.41	33.23	43.66	61.62	92.03	130.91	179.9	264.96
		1500	24.44	33.52	49.66	65.3	92.16	137.96	195.7	269.68	397.34
7	22.4	600	8.83	12.06	17.825	23.44	33.07	49.27	70	96.26	141.6
		750	10.96	15	22.27	29.22	41.21	61.5	80.6	120.17	176.95
		1000	14.56	19.95	29.57	38.85	54.85	81.91	116.5	160.1	235.8
		1500	21.75	29.83	44.2	58.12	82	122.79	174.69	240	353.52
8	(25)	600	7.96	10.89	16	21.12	29.8	44.42	63.16	86.77	127.66
		750	9.89	13.58	20	26.34	37.15	55.45	78.89	108.33	159.5
		1000	13.13	18	26.66	35	49.43	73.84	105	144.33	212.57
		1500	19.63	26.93	39.84	52.39	73.94	110.68	157.48	216.36	318.79
9	28	600	7.09	9.69	14.31	18.8	26.53	39.53	56.22	77.23	113.62
		750	8.79	12.08	17.9	23.44	33.07	49.35	65.72	96.41	141.95
		1000	11.68	16.03	23.73	31.17	43.99	65.72	93.47	128.46	221.18
		1500	17.46	23.97	35.46	46.63	65.8	98.5	140.16	192.55	283.7
10	(31.5)	600	6.02	8.24	12.13	16.04	22.56	33.61	47.65	65.64	96.63
		750	7.47	10.24	15.13	19.99	28.14	41.96	59.8	81.99	120.73
		1000	9.9	13.62	20.11	26.62	37.49	55.86	79.65	109.2	160.89
		1500	14.81	20.32	30.1	39.82	56.1	83.75	119.35	163.69	241.29

续表3

传动比 代号	公称 传动比	机座号	4	5	6	7	8	9	10	11	12
		型号	NGW-S 42	NGW-S 52	NGW-S 62	NGW-S 72	NGW-S 82	NGW-S 92	NGW-S 102	NGW-S 112	NGW-S 122
		功率 n_1 r/min	二级减速器高速轴许用输入功率(P_1) kW								
11	35.5	600	5.04	6.9	10.16	13.46	18.87	28.16	40	54.98	80.96
		750	6.26	8.579	12.65	16.79	23.54	35.15	49.96	68.67	101.15
		1000	8.31	11.39	16.8	22.34	31.31	46.8	66.55	91.49	134.8
		1500	12.36	17.04	25.15	33.25	46.82	70.16	99.77	137.19	202.15
12	(40)	600	4.17	5.71	8.3	11.17	15.59	23.24	33.12	45.31	66.04
		750	5.16	7.1	10.32	13.92	19.41	29	41.34	56.59	82.51
		1000	6.85	9.4	13.7	18.53	25.83	38.65	55.09	75.42	109.95
		1500	10.23	14.06	20.52	27.71	38.65	57.87	82.55	113.04	164.84
13	45	600	3.38	4.62	6.69	9.13	12.62	18.86	26.8	36.76	53.21
		750	4.18	5.75	8.32	11.37	15.53	23.5	33.47	45.92	66.48
		1000	5.54	7.64	11.07	15.14	20.9	31.29	44.6	61.16	88.58
		1500	8.28	11.44	16.52	22.63	31.32	46.86	66.8	91.66	132.8
14	50	600	3.04	4.16	6.02	8.22	11.36	16.79	24.12	33.08	47.88
		750	3.77	5.17	7.49	10.23	13.98	21.16	30.13	41.31	59.82
		1000	4.99	6.9	9.97	13.62	18.81	28.16	40.14	55.05	79.72
		1500	7.45	10.29	14.86	20.13	28.19	41.82	60.13	82.5	119.54
15	56	600	2.9	3.91	5.67	8.14	10.78	15.96	22.16	30.6	42.64
		750	3.63	4.89	7.09	9.88	13.44	19.88	27.6	38.23	53.08
		1000	4.84	6.52	9.45	13.1	17.8	26.4	36.58	50.65	70.25
		1500	7.268	9.79	14.18	19.43	26.48	39.04	54.17	74.19	103.85
16	63	600	2.17	2.93	4.23	6.82	9.25	13.05	19.66	27.15	37.83
		750	2.72	3.66	5.29	8.53	11.56	16.32	24.49	33.92	47.09
		1000	3.62	4.88	7.06	11.37	15.42	21.76	32.45	44.94	62.33
		1500	5.44	7.33	10.59	17.06	23.13	32.64	48.06	66.46	92.13
17	71	600	1.86	2.51	3.63	5.84	8.32	11.19	17.44	24.09	33.57
		750	2.33	3.14	4.54	7.3	10.41	13.99	21.73	30.1	41.79
		1000	3.10	4.18	6.05	9.74	13.88	18.65	28.79	39.88	55.31
		1500	4.66	6.28	9.08	14.61	20.82	27.98	42.65	58.98	81.76
18	80	600	1.86	2.51	3.63	5.84	8.32	11.19	15.31	21.22	29.66
		750	2.33	3.14	4.54	7.3	10.41	13.99	19.07	26.43	36.94
		1000	3.10	4.18	6.05	9.74	13.88	18.65	25.29	35.03	48.94
		1500	4.66	6.28	9.08	14.61	20.82	37.98	37.51	51.89	72.48

表4 三级减速器输入功率

传动比 代号	公称 传动比	机座号	7	8	9	10	11	12
		型号	NGW-S 73	NGW-S 83	NGW-S 93	NGW-S 103	NGW-S 113	NGW-S 123
		功率 n_1 r/min	三级减速器高速轴许用输入功率(P_1) kW					
1	56	600	14.80	20.16	29.19	42.49	58.9	79.94
		750	18.46	25.15	31.68	53.04	72.55	99.85
		1000	24.56	33.47	48.50	70.68	97.15	133.08
		1500	36.78	50.13	72.67	105.98	145	199.51
2	(63)	600	13.17	17.94	25.52	37.77	51.69	71.14
		750	16.42	22.38	32.43	47.2	63.42	88.87
		1000	21.97	29.1	43.18	62.9	86.05	118.44
		1500	23.53	44.62	64.68	94.32	129.05	177.56
3	71	600	11.72	15.97	23.12	33.66	46	63.32
		750	14.62	19.92	28.85	42	57.47	79.1
		1000	19.46	26.51	38.42	55.98	75.44	105.41
		1500	29.13	39.71	57.56	83.95	114.86	158.03
4	(80)	600	10.43	14.21	20.57	30.48	40.95	56.35
		750	13.01	17.73	25.68	37.39	51.15	70.39
		1000	17.32	23.59	34.2	49.83	68.16	93.82
		1500	25.92	35.34	51.23	74.74	102.22	140.65
5	90	600	9.28	12.65	18.31	26.66	36.44	50.15
		750	11.58	15.78	22.86	33.28	45.52	62.65
		1000	15.42	21.0	30.44	44.34	72.16	83.5
		1500	23.07	31.45	45.6	66.49	90.98	125.18
6	(100)	600	8.27	11.26	16.3	23.72	32.44	44.63
		750	10.3	14.04	20.34	29.61	40.51	55.76
		1000	13.72	18.69	27.09	39.47	53.99	74.31
		1500	20.53	27.99	40.58	59.17	80.97	111.41
7	112	600	7.06	10.02	14.5	21.11	28.87	39.73
		750	9.18	12.5	18.1	26.36	36.05	50.53
		1000	12.21	16.63	24.12	34.89	48.06	59.24
		1500	18.27	24.91	36.12	52.67	72.06	99.15
8	(125)	600	6.54	8.91	12.91	18.79	25.69	35.36
		750	8.17	11.12	16.11	23.46	32.1	44.17
		1000	10.87	14.8	21.46	33.56	43.6	58.86
		1500	16.27	22.17	32.14	46.87	64.14	88.25
9	140	600	5.83	7.94	11.49	16.73	22.86	31.46
		750	7.27	9.9	14.34	20.88	28.57	39.31
		1000	9.67	13.18	19.1	27.82	38.07	52.38
		1500	14.47	19.73	28.61	41.72	57.09	78.55
10	(160)	600	5.19	7.06	10.22	14.89	20.36	28
		750	6.46	8.81	12.77	18.58	25.42	34.98
		1000	8.6	11.72	17	24.76	33.88	46.62
		1500	12.88	17.56	25.46	37.13	50.81	69.32
11	180	600	4.61	6.28	9.1	13.26	18.11	24.92
		750	5.75	7.84	11.36	16.54	22.62	31.13
		1000	7.65	10.43	15.12	20.03	30.15	41.49
		1500	11.47	15.63	26.66	33.05	45.22	62.2
12	(200)	600	4.15	5.66	8.19	11.93	16.31	22.43
		750	5.18	7.06	10.22	14.88	20.36	27.72
		1000	6.88	9.38	13.62	19.84	27.21	37.34
		1500	10.32	14.06	20.39	29.74	40.7	55.99

续表4

传动比 代号	公称 传动比	机座号	7	8	9	10	11	12
		型号	NGW-S 73	NGW-S 83	NGW-S 93	NGW-S 103	NGW-S 113	NGW-S 123
		功率 n_1 r/min	三级减变速器高速轴许用输入功率(P_1) kW					
13	224	600	3.43	4.72	6.81	9.34	12.94	19.9
		750	4.29	5.88	8.51	11.66	16.16	24.16
		1000	5.69	7.82	11.33	15.54	21.54	32.13
		1500	8.53	11.71	16.99	23.3	32.3	48.2
14	(250)	600	3.06	4.2	6.06	8.31	11.51	17.17
		750	3.81	5.23	7.57	10.4	14.39	21.46
		1000	5.07	6.96	10.09	14.15	19.17	28.6
		1500	6.59	10.42	15.12	20.73	28.75	42.9
15	280	600	2.71	3.73	5.39	7.39	10.25	15.28
		750	3.39	4.66	6.74	9.23	12.8	19.1
		1000	4.51	6.2	8.98	12.3	17.07	25.45
		1500	6.75	9.27	13.46	18.98	25.59	38.18
16	(315)	600	2.42	3.32	4.81	6.58	9.12	13.6
		750	3.01	4.14	6	8.2	11.4	16.95
		1000	4.01	5.52	7.99	10.96	15.18	22.66
		1500	6.01	8.26	11.98	16.42	22.77	33.97
17	355	600	2.15	3	4.28	5.85	10.42	12.11
		750	2.69	3.69	5.34	7.31	10.14	15.12
		1000	3.58	4.91	7.11	9.75	13.51	20.16
		1500	5.35	7.35	10.66	14.62	20.26	30.23
18	(400)	600	1.82	2.5	3.6	4.7	6.85	10.24
		750	2.27	3.12	4.5	5.88	8.57	12.8
		1000	3.01	4.15	5.98	7.83	11.41	17.05
		1500	4.52	6.22	8.96	11.74	17.11	25.58
19	450	600	1.2	1.69	2.53	3.59	4.92	7.25
		750	1.5	2.1	3.15	4.47	6.14	9.05
		1000	1.99	2.81	4.2	5.96	8.19	12.06
		1500	2.99	4.2	6.28	8.94	12.27	18.09
20	(500)	600	1.04	1.45	2.16	3.08	4.23	6.22
		750	1.43	1.82	2.71	3.85	5.58	7.76
		1000	1.71	2.42	2.6	5.13	7.04	10.15
		1500	2.56	3.62	5.39	7.68	10.55	15.53

注：①粗线框上方为优选范围。
 ②粗线框下方为可用范围。
 ③不带括弧的传动比为优选数系。

表5 两级减速器输出扭矩

传动比代号	公称传动比 ⁱ	机座号	4	5	6	7	8	9	10	11	12
		型号	NGW-S42	NGW-S52	NGW-S62	NGW-S72	NGW-S82	NGW-S92	NGW-S102	NGW-S112	NGW-S122
		扭矩 n_1 r/min	两级减速器高速轴许用输出扭矩 (T) N·m								
1	11.2	1500	3059	4197.5	6210	8165	11523	17250			
2	(12.5)		3059	4197.5	6210	8165	11523	17250			
3	14		3059	4197.5	6210	8165	11523	17250	24541	33718	49680
4	(16)		3059	4197.5	6210	8165	11523	17250	24541	33718	49680
5	18		3059	4197.5	6210	8165	11523	17250	24541	33718	49680
6	(20)		3059	4197.5	6210	8165	11523	17250	24541	33718	49680
7	22.4		3059	4197.5	6210	8165	11523	17250	24541	33718	49680
8	(25)		3059	4197.5	6210	8165	11523	17250	24541	33718	49680
9	28		3059	4197.5	6210	8165	11523	17250	24541	33718	49680
10	(31.5)		3059	4197.5	6210	8165	11523	17250	24541	33718	49680
11	35.5		3059	4197.5	6210	8165	11523	17250	24541	33718	49680
12	(40)		3059	4197.5	6210	8165	11523	17250	24541	33718	49680
13	45		3059	4197.5	6210	8165	11523	17250	24541	33718	49680
14	(50)		3059	4197.5	6210	8165	11523	17250	24541	33718	49680
15	56		2300	3100	4460	6870	9240	13800	19150	26480	36700
16	(63)		1970	2610	3780	6030	8360	11700	19150	26480	36700
17	71		1910	2570	3720	5820	8300	11300	19150	26480	36700
18	(80)		1910	2570	3720	5820	8300	11300	18710	25880	36140

四、减速器的选用方法

选用NGW-S型行星减速器时，应根据使用条件按下式计算：

$$N_x = N_s K_1 K_w \text{ 或 } M_x = M_s K_1 K_2$$

式中 N_x — 选用输入功率 kW

N_s — 实际输入功率 kW

M_x — 选用输出扭矩 N·m

M_s — 实际输出扭矩 N·m

K_1 — 使用系数，见表7

K_2 — 与润滑条件有关的系数。当减速器采用循环润滑时 $K_2=1$ ，当减速器采用油池润滑时 K_2 推荐值见表8。

根据计算出的 N_x 或 M_x 和其它已知条件按表3~6选用。所选用减速器应满足 $P_x \leq P_1$ 或 $T_x \leq T_0$ 。

表6 三级减速器输出扭矩

传动比 代号	公称传动比 <i>i</i>	机座号	7	8	9	10	11	12
		型号	NGW- S73	NGW- S83	NGW- S93	NGW- S103	NGW- S113	NGW- S123
		扭矩 n_1 r/min	两级减速器高速轴许用输出扭矩 (T) N·m					
1~12	56, (63), 71, (80), 90, (100), 112, (125), (140), (160), 180, (200)	1500	12593	17135	28840	36225	49577	68195
13~16	224, (250), 280, (315)		11661	16008	23230	31855	44160	65895
17	355		11681	16008	23230	31855	44160	65895
18	(400)		11040	15180	21885	28658	41768	62445
19	450		8165	11525	17250	24530	33695	49680
20	(500)		7820	11040	16445	23460	32210	47380

- 注：①粗线框上方为优选范围。
②粗线框下方为可用范围。
③不带括弧的传动比为优选数系。

表7 使用系数 K_1

每日工作时间(小时)		<3	3~6	6~10	10~24
工作类型		中型	重型	特重型	连续型
负荷性质	平稳无冲击	1	1	1	1.25
	中等冲击	1	1.25	1.35	1.5
	强烈冲击	1.5	1.7	1.8	2

- 注：①表中 K_1 值仅适用于电动机或汽轮机驱动；
②当用多缸发动机驱动时，表中 K_1 值应提高25%。
③工作类型的确定参照JB1130-70《圆柱齿轮减速器》。

表8 采用油池润滑时的系数 K_2

圆周速度m/s	≤2.5	>2.5~3.5	>3.5~5	>5~7	>7~10	>10~15
间断工作	1	1	1	1.05	1.1	1.15
连续工作	1	1.1	1.15	1.2	1.3	1.6

注：减速器的圆周速度系指高速级。

五、NGW-QJ型行星齿轮减速器

1、概述

NGW-QJ型行星齿轮减速器是在参照NGW型行星齿轮减速器的基础上设计成的一种专用减速器。它不仅保留了原NGW标准（JB1799-76）的主要优点而且适用于安装在与水平线倾斜的状态下直接传递径向负荷的场合。该减速器主要用在水泥机械球磨机的主传动减速装置上。也可用作其他相类似的传动装置。

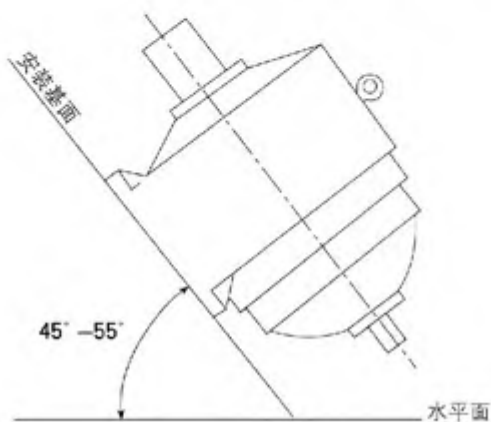
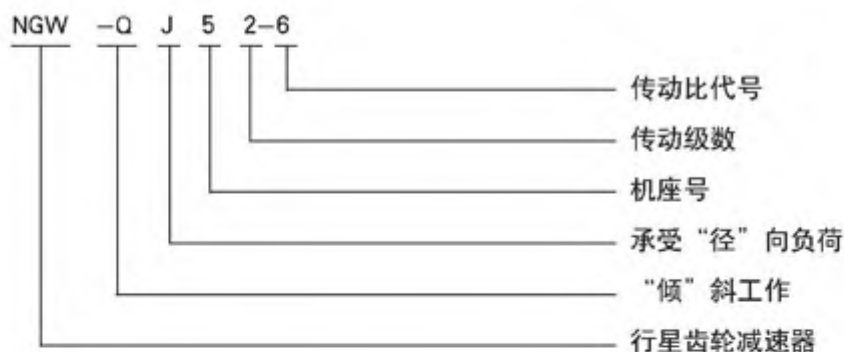


图1

该减速器由如下特点：

- (1) 该减速器具有体积小、重量轻、承载能力高、使用寿命长、运转平稳、低噪音等优点，而且输入输出轴端均能承受较大的径向负荷；
- (2) 工作环境温度： $-40 \sim 45^{\circ}\text{C}$ ；
- (3) 输入转速： $\leq 1500\text{r}/\text{min}$ ；
- (4) 传动效率： $\eta = 0.94 \sim 0.96$
- (5) 工作倾斜角度： $45^{\circ} \sim 55^{\circ}$ （如图1所示）；
- (6) 可正反转转；
- (7) 寿命：不低于35000~40000h；
- (8) 工况：连续型
- (9) 润滑：备有自身循环润滑系统。

2、型号意义



3、技术参数及承载能力（见表1）

表1 NGW-QJ型行星齿轮减速器技术参数及承载能力

型号	传动比		成球盘规格	电机功率 (kw)
	公称传动比	实际传动比		
NGW-QJ42	25	24.75	Φ2.5M	7.5
NGW-QJ52		25.25	Φ2.8M	11
NGW-QJ62		24.23	Φ3.2M	15
NGW-QJ72		24.75	Φ3.6M	18.5
NGW-QJ82		25.25	Φ4.2M	30
NGW-QJ92		24.23	Φ4.5M	37

4. 外形和安装尺寸 (见图2, 表2)

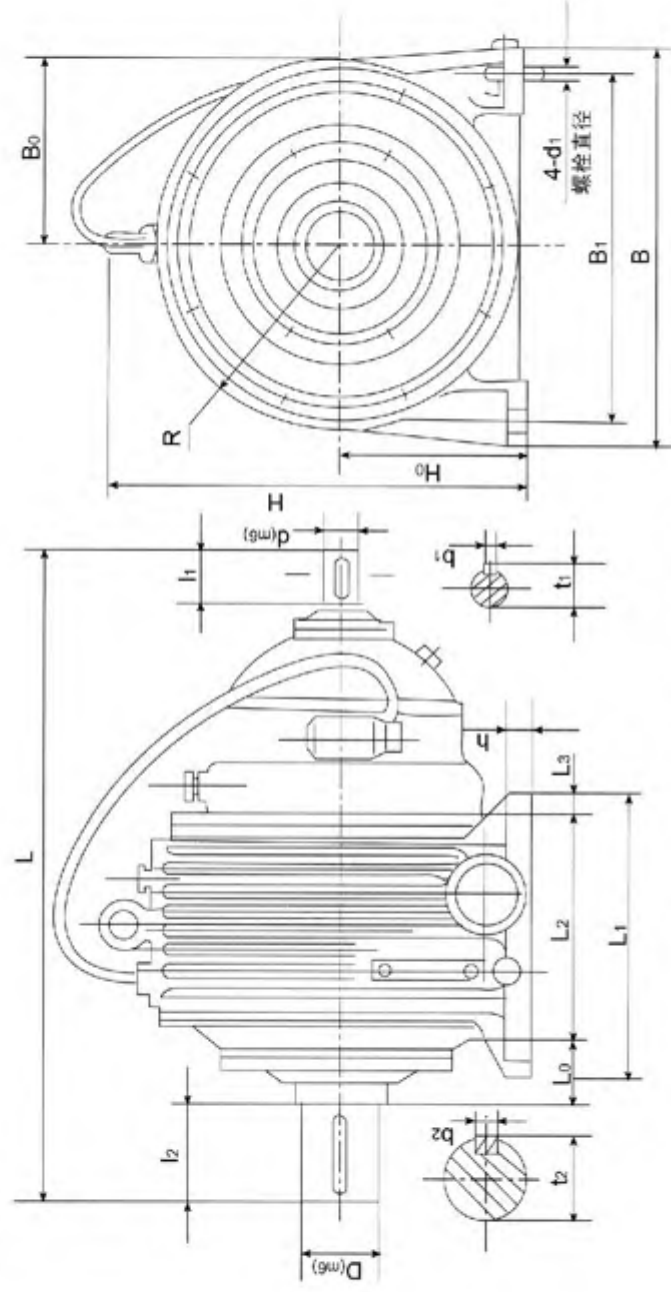


图2 NGW-QJ型行星齿轮减速器外形和安装尺寸图

表2 NGW-QJ型行星齿轮减速器外形和安装尺寸

型号	外形及中心高						轴伸尺寸								地脚尺寸						重量 (kg)	
	L	B	H	H ₀	B ₀	R	d	D	l ₁	b	t ₁	b ₁	t ₂	b ₂	L ₁	L ₂	L ₃	L ₀	B ₁	d ₁		h
NGW-QJ42	695	380	425.5	180	283	180	35	80	55	105	38	10	85	24	290	230	30	72	320	M24	30	140
NGW-QJ52	769	420	463.5	200	298	200	40	90	70	115	43	12	95	24	310	250	30	80.5	360	M24	35	250
NGW-QJ62	807.5	475	524	225	288	225	45	100	70	125	48.5	14	106	28	360	290	35	67.5	405	M30	40	280
NGW-QJ72	894.5	535	574	250	313	250	50	110	85	140	54	16	117	32	375	305	35	80	465	M30	40	350
NGW-QJ82	981	590	634	280	328	280	55	120	85	160	59	16	127	32	440	350	35	86	510	M36	45	480
NGW-QJ92	1070	660	721	315	358	315	60	130	105	165	64	18	138	36	475	385	45	70.5	570	M36	45	600